

## Правила хранения, ухода и эксплуатации мебели

Для поддержания надлежащего внешнего вида и долговечности мебели рекомендуется соблюдать следующие правила:

1. Использовать мебель строго по назначению.
2. Мебель необходимо хранить и эксплуатировать в сухих и теплых помещениях, оборудованных отоплением и вентиляцией, при температуре не ниже +2 С и не выше +40 С и относительной влажности воздуха от 45 до 70% (ГОСТ 16371-2014).
3. Не устанавливать мебель под прямые солнечные лучи, вблизи отопительных приборов, сырых или холодных стен, чтобы избежать ухудшения внешнего вида и эксплуатационных свойств.
4. Не допускать попадания на мебель нагревательных приборов, горячих предметов или воздуха, температура которых превышает +80 С, так как контакт с ними может привести к деформации мебельных материалов. Горячие предметы ставить на теплоизоляционные подставки.
5. Во избежание набухания щитов и отслоения мебельных материалов не допускать скопления воды на поверхности мебельных изделий.

**Претензии по разбуханию элементов мебели не принимаются, так как это происходит только из-за неправильной эксплуатации мебели.**

6. Беречь поверхность мебели от механических повреждений.
7. Уход за мебелью и лицевой фурнитурой осуществлять с помощью мягкой влажной ткани и специально предназначенных для мебели чистящих и полирующих средств. После чего протирать насухо.
8. Не использовать для удаления пятен с мебели средства, содержащие абразивные материалы, эфир, ацетон, бензин и другие растворители.
9. Во избежание порчи мебельной фурнитуры (петли, ручки и др.) следует хранить пищевые кислоты в закрытых сосудах.
10. Для открывания - закрывания дверей и выдвижных ящиков не следует прилагать чрезмерных усилий. Их надлежащая работа обеспечивается путем своевременной регулировки и смазки.
11. В случае перестановки мебели полностью освободить изделие от посторонних предметов, вынуть выдвижные ящики и съемные полки. Во избежание поломки опор перемещать изделие необходимо над уровнем пола. При необходимости отрегулировать опоры и петли на створках.

## Гарантийные обязательства

1. Предприятие - изготовитель гарантирует сохранность качественных показателей мебели, обусловленных ТУ 5610-001-11991614-2013, ТУ 5610-002-11991614-2013 в течение 24 месяцев со дня продажи, при условии соблюдения потребителем правил, изложенных в данной инструкции.
2. Срок службы 10 лет.
3. Гарантийное обслуживание не распространяется на механические повреждения, возникшие при транспортировке, хранении или неквалифицированной сборке-установке, а также на ущерб, нанесенный вследствие несчастных случаев или обстоятельств непреодолимой силы.
4. Гарантийное обслуживание не включает периодическое обслуживание и ремонт или замену деталей, вышедших из строя в связи с их естественным износом.
5. Гарантийное обслуживание не производится в случаях: утраты договора и документов об оплате; истечения гарантийного срока; несоблюдения потребителем выше указанных правил хранения, ухода и эксплуатации мебели; самостоятельного ремонта или вмешательства в конструкцию изделия.

## Примечание

1. Предприятие оставляет за собой право замены лицевой и крепежной фурнитуры на более современную, без внесения изменений в данную инструкцию.
2. Производственными дефектами не являются: незначительное цветовое отличие элементов изделия от образцов, от приобретенной ранее мебели, элементов на замену или по дополнительным заказам.

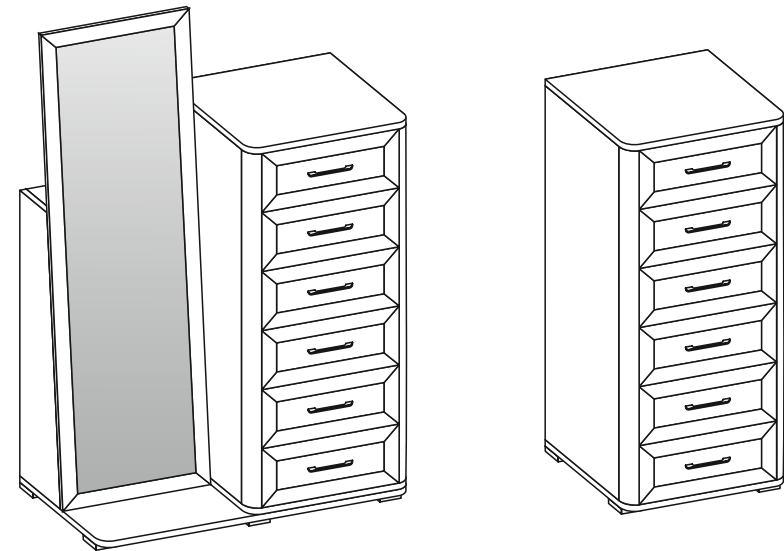
## Инструкция по сборке, эксплуатации и уходу Спальня "Кэт-4"

### ОСНОВАНИЕ 1150 / ЗЕРКАЛО

Габаритные размеры 1152 x 1520 x 486  
Короб ЛДСП, фасад МДФ-Рамка / Зеркало

### КОМОД 6 - ЯЩИКОВ

Габаритные размеры 602 x 1220 x 486  
Короб ЛДСП, фасад МДФ-Рамка



### Мебельная фабрика ООО «ДИАЛ»

#### Комод 6 ящиков/с зеркалом

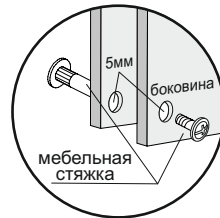
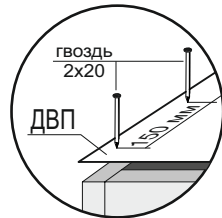
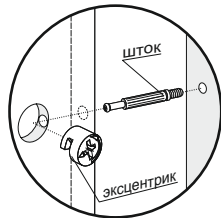
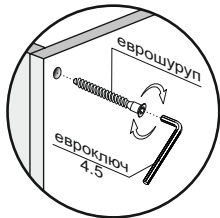
Изготовлено в соответствии с ГОСТ 16371-2014.  
Гарантия 24 месяца. Срок службы 10 лет. Дата изготовления на упаковке изделия.

Россия, г. Пенза, ул. Антонова, 3  
тел.: 8 (8412) 69-86-30, 69-86-31  
[dial\\_meb@mail.ru](mailto:dial_meb@mail.ru) [www.dialmebel.ru](http://www.dialmebel.ru)



## Инструкция по сборке.

- Внимательно изучить эскиз и инструкцию по сборке. Разложить детали по секциям.
- Сборку производить в горизонтальном положении лицевой частью вверх.
- Шурупами 4x16 прикрутить опоры к нижней крыше (11) (если у вас комод без основания, то к нижней крыше (5)) (рис.1).
- Сборка комода:**
  - В боковины (1) вставить эксцентрики, затем по наметкам монтировать направляющие через планки (2,3) шурупами 4x30 (рис.1). Отверстия Ø8 мм (сверху и снизу планок (2,3)) должны совпадать с эксцентриками, для их последующей фиксации.
  - Соединить собранные боковины (1) и крыши (5) с помощью эксцентриков (рис.1).
  - Прикрутить шурупами 4x30 планки (4) к крышам (5) по наметкам (рис.1).
  - Перевернуть изделие лицевой частью вниз и замерить диагонали секции (равны: ± 2 мм). Прибить гвоздями 2x20 заднюю стенку состоящую из ДВП (9) и соединительной планки (рис.1).
  - Произвести сборку ящиков: Соединить детали ящика (6,7) еврошурупами. Замерить диагонали получившихся ящиков и прибить ДВП (8) гвоздями 2x20. Прикрутить ручки к створкам (10) винтами М4х10. Установить створки (10) на собранные ящики с помощью эксцентриков. Прикрутить ответные части направляющих по центру деталей ящика (7) шурупами 4x16 (рис.1.1). **Ящики устанавливать после окончательной сборки всего изделия.**
- Сборка основания:**
  - Соединить боковины (12) и стяжки (13) еврошурупами 7x50 (рис.1).
  - Собранную часть изделия монтировать к крыше (11) используя еврошурупу 7x60 (рис.1).
  - Установить комод на основание и стянуть крышу (5,11) шурупами 4x41 П/Ш.
  - Соединить боковины (1,11) межсекционной стяжкой, предварительно просверлив в них отверстия Ø 5 мм (рис.1).
  - По месту монтировать створку (14) к боковинам (12) с помощью уголков и шурупов 4x16.(рис.1).
  - Установить собранное изделие на постоянное место. Вставить выдвигающиеся ящики.
  - При использовании шурупов обратите внимание на то, чтобы они не оказались слишком длинными или короткими.



### Необходимый инструмент

Евроключ 4.5	Отвертка крест.	Молоток	Электродрель	Уровень строит.	Изм. рулетка

### Используемая фурнитура

Гвоздь 2x20	Еврошуруп 7x50	Еврошуруп 7x60	Шуруп 4x16	Шуруп 4x30	Шуруп 4x41 П/Ш	Винт М4х10	Эксцентрик 16 мм
Направляющие 450 мм	Мебельная стяжка	Уголок 20x20	Ручка	Опора мебельная	Заглушка мебельная	Соединительная планка	

Рис.1

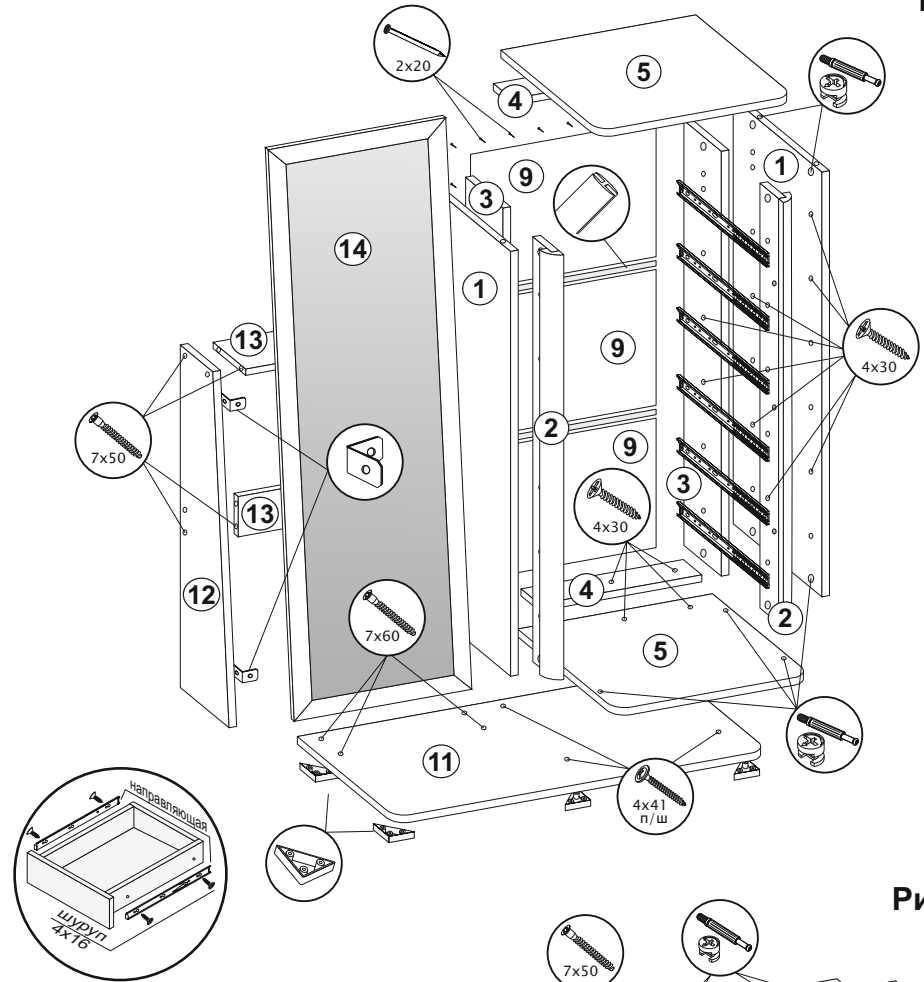
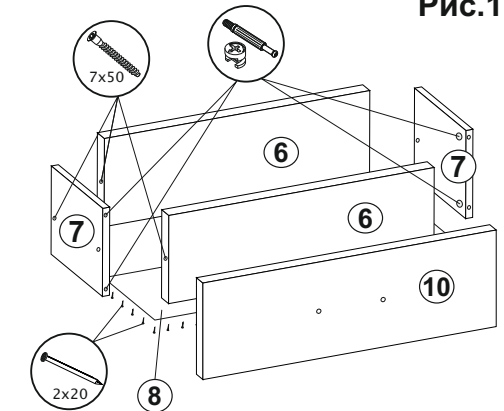


Рис.1.1

№	Название	Кол-во	Размер, мм
1	Боковина	2	1156 x 450
2	Планка с проф.	2	1156 x 80
3	Планка	2	1156 x 140
4	Планка	2	534 x 80
5	Крыша	2	602 x 486
6	Деталь ящика	12	476 x 140
7	Деталь ящика	12	450 x 140
8	ДВП	6	447 x 508
9	ДВП	3	383 x 565
10	Створка ящика	6	188 x 528
11	Крыша	1	1152 x 486
12	Боковина	2	1000 x 285
13	Стяжка	2	510 x 100
14	Створка	1	1500 x 547



Ручку на створки (10) приворачивать винтами М4х10. Ответные части направляющих устанавливать по центру деталей ящиков (7) шурупами 4x16.

## Правила хранения, ухода и эксплуатации мебели

Для поддержания надлежащего внешнего вида и долговечности мебели рекомендуется соблюдать следующие правила:

1. Использовать мебель строго по назначению.
2. Мебель необходимо хранить и эксплуатировать в сухих и теплых помещениях, оборудованных отоплением и вентиляцией, при температуре не ниже +2 С и не выше +40 С и относительной влажности воздуха от 45 до 70% (ГОСТ 16371-2014).
3. Не устанавливать мебель под прямые солнечные лучи, вблизи отопительных приборов, сырых или холодных стен, чтобы избежать ухудшения внешнего вида и эксплуатационных свойств.
4. Не допускать попадания на мебель нагревательных приборов, горячих предметов или воздуха, температура которых превышает +80 С, так как контакт с ними может привести к деформации мебельных материалов. Горячие предметы ставить на теплоизоляционные подставки.
5. Во избежание набухания щитов и отслоения мебельных материалов не допускать скопления воды на поверхности мебельных изделий.

**Претензии по разбуханию элементов мебели не принимаются, так как это происходит только из-за неправильной эксплуатации мебели.**

6. Беречь поверхность мебели от механических повреждений.
7. Уход за мебелью и лицевой фурнитурой осуществлять с помощью мягкой влажной ткани и специально предназначенных для мебели чистящих и полирующих средств. После чего протирать насухо.
8. Не использовать для удаления пятен с мебели средства, содержащие абразивные материалы, эфир, ацетон, бензин и другие растворители.
9. Во избежание порчи мебельной фурнитуры (петли, ручки и др.) следует хранить пищевые кислоты в закрытых сосудах.
10. Для открывания - закрывания дверей и выдвижных ящиков не следует прилагать чрезмерных усилий. Их надлежащая работа обеспечивается путем своевременной регулировки и смазки.
11. В случае перестановки мебели полностью освободить изделие от посторонних предметов, вынуть выдвижные ящики и съемные полки. Во избежание поломки опор перемещать изделие необходимо над уровнем пола. При необходимости отрегулировать опоры и петли на створках.

## Гарантийные обязательства

1. Предприятие - изготовитель гарантирует сохранность качественных показателей мебели, обусловленных ТУ 5610-001-11991614-2013, ТУ 5610-002-11991614-2013 в течение 24 месяцев со дня продажи, при условии соблюдения потребителем правил, изложенных в данной инструкции.
2. Срок службы 10 лет.
3. Гарантийное обслуживание не распространяется на механические повреждения, возникшие при транспортировке, хранении или некачественной сборке-установке, а также на ущерб, нанесенный вследствие несчастных случаев или обстоятельств непреодолимой силы.
4. Гарантийное обслуживание не включает периодическое обслуживание и ремонт или замену деталей, вышедших из строя в связи с их естественным износом.
5. Гарантийное обслуживание не производится в случаях: утраты договора и документов об оплате; истечения гарантийного срока; несоблюдения потребителем выше указанных правил хранения, ухода и эксплуатации мебели; самостоятельного ремонта или вмешательства в конструкцию изделия.

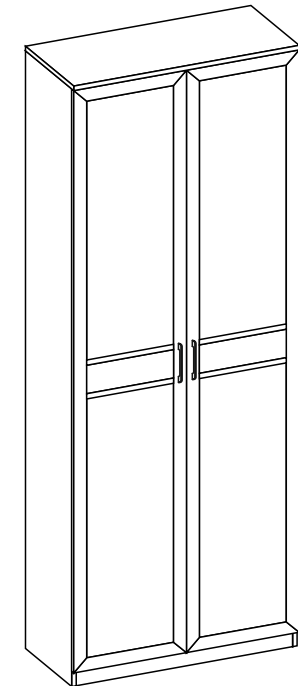
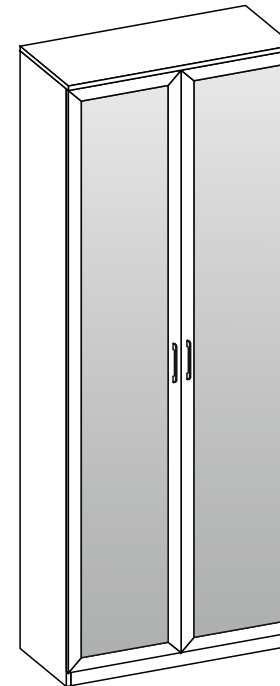
## Примечание

1. Предприятие оставляет за собой право замены лицевой и крепежной фурнитуры на более современную, без внесения изменений в данную инструкцию.
2. Производственными дефектами не являются: незначительное цветовое отличие элементов изделия от образцов, от приобретенной ранее мебели, элементов на замену или по дополнительным заказам.

## Инструкция по сборке, эксплуатации и уходу Спальня "Кэт-4"

### ШКАФ 2-х СТВОРЧАТЫЙ

Габаритные размеры 966 x 2200 x 585  
Короб ЛДСП, фасад МДФ-Рамка / Зеркало



**Мебельная фабрика ООО «ДИАЛ»**

**Шкаф 2-х створчатый**

Изготовлено в соответствии с ГОСТ 16371-2014.  
Гарантия 24 месяца. Срок службы 10 лет. Дата изготовления на упаковке изделия.

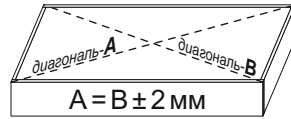
Россия, г. Пенза, ул. Антонова, 3  
тел.: 8 (8412) 69-86-30, 69-86-31  
[dial\\_meb@mail.ru](mailto:dial_meb@mail.ru) [www.dialmebel.ru](http://www.dialmebel.ru)



## Инструкция по сборке.



1. Внимательно изучить эскиз и инструкцию по сборке.
2. Разложить детали по секциям. Сборку производить в горизонтальном положении лицевой частью вверх.
3. Соединить боковины (1,2), крышу (3), стяжки (4,5), планку (6) и цоколи (7) еврошурупами.
4. Перевернуть изделие лицевой частью вниз и замерить диагонали секции (они должны быть равны:  $\pm 2$  мм). Прибить гвоздями 2x20 подпятники и заднюю стенку, состоящую из ДВП (8,9) и соединительной планки. ДВП (9) к планке (6) прибивать с помощью гвоздей 1,6x16 (рис.1).
5. Шурупами 4x16 прикрутить скалкодержатели к боковинам (1,2) и установить скалку (рис.1).
6. Собранный изделие установить на постоянное место и монтировать к стене через планку (6), используя дюбель-винты. Навесить створки (10), используя накладные петли и шурупы 4x16. Отрегулировать петли.
7. Прикрутить ручки к створкам (10) винтами M4x30 (рис.1).
8. При использовании шурупов обратите внимание на то, чтобы они не оказались слишком длинными или короткими.



измерение диагоналей

**Монтировать и регулировать створки после установки собранного изделия на постоянное место**

**Рекомендуем крепить собранное изделие к стене через планку (6) с помощью дюбель-винтов**

**Срок службы мебели зависит от качества сборки, поэтому рекомендуем доверить сборку профессионалам**

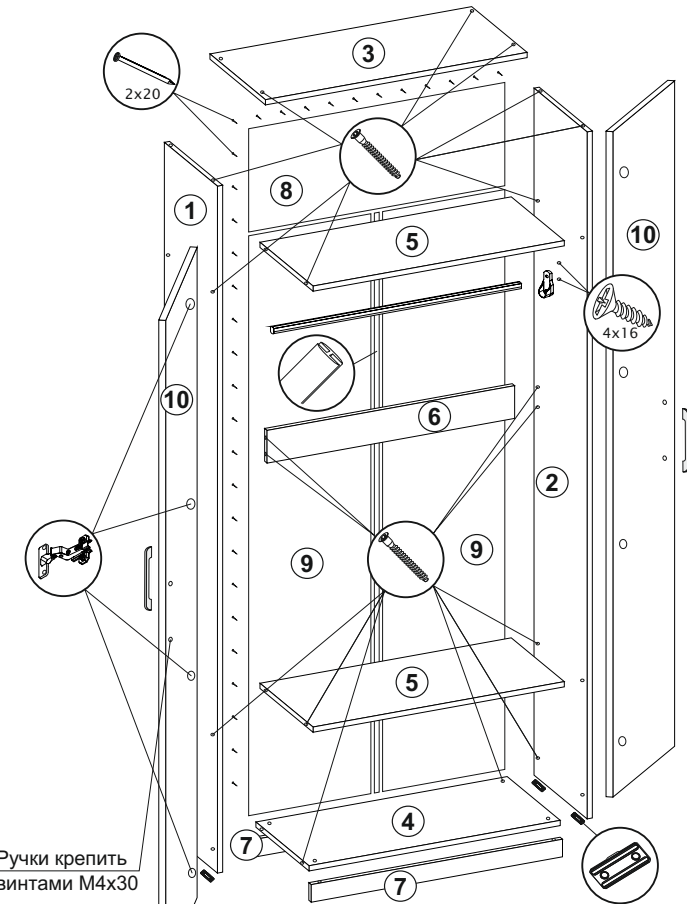
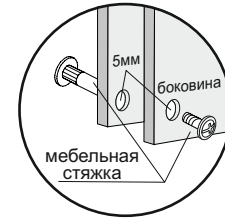
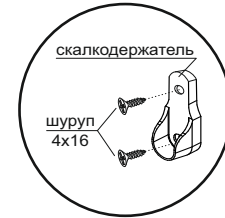
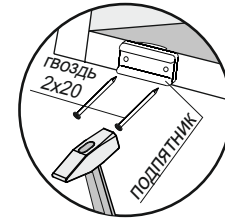
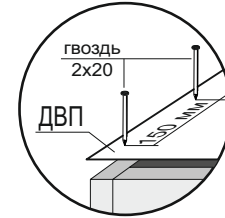
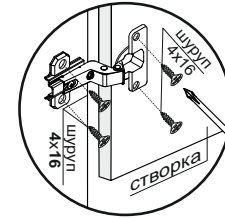
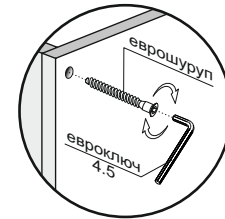
### Необходимый инструмент

Евроключ 4.5	Отвертка крест.	Молоток	Электродрель	Уровень строит.	Изм. рулетка

### Используемая фурнитура

Гвоздь 1,6x16	Гвоздь 2x20	Еврошуруп 7x50	Шуруп 4x16	Винт M4x30	Мебельная стяжка	Дюбель-винт	Петля
Скалкодержатель	Мебельная скалка	Ручка	Подпятник	Заглушка мебельная	Соединительная планка		

Рис.1



№	Название	Кол-во	Размер, мм
1	Боковина левая	1	2184 x 560
2	Боковина правая	1	2184 x 560
3	Крыша	1	966 x 585
4	Стяжка под цоколь	1	934 x 560
5	Стяжка	2	934 x 560
6	Планка	1	934 x 150
7	Цоколь	2	934 x 50
8	ДВП	1	380 x 962
9	ДВП	2	1765 x 480
10	Створка	2	2130 x 478



## Правила хранения, ухода и эксплуатации мебели

Для поддержания надлежащего внешнего вида и долговечности мебели рекомендуется соблюдать следующие правила:

1. Использовать мебель строго по назначению.
2. Мебель необходимо хранить и эксплуатировать в сухих и теплых помещениях, оборудованных отоплением и вентиляцией, при температуре не ниже +2 С и не выше +40 С и относительной влажности воздуха от 45 до 70% (ГОСТ 16371-2014).
3. Не устанавливать мебель под прямые солнечные лучи, вблизи отопительных приборов, сырых или холодных стен, чтобы избежать ухудшения внешнего вида и эксплуатационных свойств.
4. Не допускать попадания на мебель нагревательных приборов, горячих предметов или воздуха, температура которых превышает +80 С, так как контакт с ними может привести к деформации мебельных материалов. Горячие предметы ставить на теплоизоляционные подставки.
5. Во избежание набухания щитов и отслоения мебельных материалов не допускать скопления воды на поверхности мебельных изделий.

**Претензии по разбуханию элементов мебели не принимаются, так как это происходит только из-за неправильной эксплуатации мебели.**

6. Беречь поверхность мебели от механических повреждений.
7. Уход за мебелью и лицевой фурнитурой осуществлять с помощью мягкой влажной ткани и специально предназначенных для мебели чистящих и полирующих средств. После чего протирать насухо.
8. Не использовать для удаления пятен с мебели средства, содержащие абразивные материалы, эфир, ацетон, бензин и другие растворители.
9. Во избежание порчи мебельной фурнитуры (петли, ручки и др.) следует хранить пищевые кислоты в закрытых сосудах.
10. Для открывания - закрывания дверей и выдвижных ящиков не следует прилагать чрезмерных усилий. Их надлежащая работа обеспечивается путем своевременной регулировки и смазки.
11. В случае перестановки мебели полностью освободить изделие от посторонних предметов, вынуть выдвижные ящики и съемные полки. Во избежание поломки опор перемещать изделие необходимо над уровнем пола. При необходимости отрегулировать опоры и петли на створках.

## Гарантийные обязательства

1. Предприятие - изготовитель гарантирует сохранность качественных показателей мебели, обусловленных ТУ 5610-001-11991614-2013, ТУ 5610-002-11991614-2013 в течение 24 месяцев со дня продажи, при условии соблюдения потребителем правил, изложенных в данной инструкции.
2. Срок службы 10 лет.
3. Гарантийное обслуживание не распространяется на механические повреждения, возникшие при транспортировке, хранении или некачественной сборке-установке, а также на ущерб, нанесенный вследствие несчастных случаев или обстоятельств непреодолимой силы.
4. Гарантийное обслуживание не включает периодическое обслуживание и ремонт или замену деталей, вышедших из строя в связи с их естественным износом.
5. Гарантийное обслуживание не производится в случаях: утраты договора и документов об оплате; истечения гарантийного срока; несоблюдения потребителем выше указанных правил хранения, ухода и эксплуатации мебели; самостоятельного ремонта или вмешательства в конструкцию изделия.

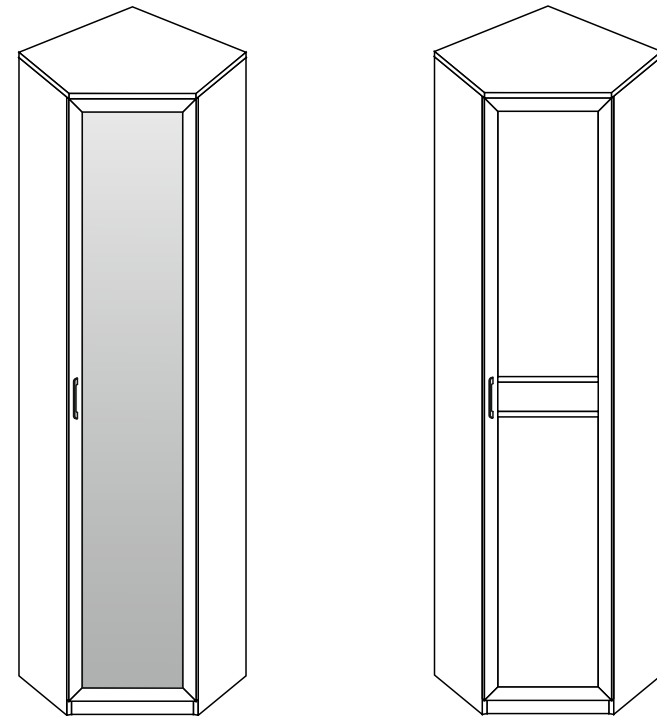
## Примечание

1. Предприятие оставляет за собой право замены лицевой и крепежной фурнитуры на более современную, без внесения изменений в данную инструкцию.
2. Производственными дефектами не являются: незначительное цветовое отличие элементов изделия от образцов, от приобретенной ранее мебели, элементов на замену или по дополнительным заказам.

## Инструкция по сборке, эксплуатации и уходу Спальня "Кэт-4"

### ШКАФ УГЛОВОЙ

Габаритные размеры 919 x 2200 x 919  
Короб ЛДСП, фасад МДФ-Рамка / Зеркало



**Мебельная фабрика ООО «ДИАЛ»**

**Шкаф угловой**

Изготовлено в соответствии с ГОСТ 16371-2014.  
Гарантия 24 месяца. Срок службы 10 лет. Дата изготовления на упаковке изделия.

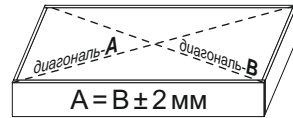
Россия, г. Пенза, ул. Антонова, 3  
тел.: 8 (8412) 69-86-30, 69-86-31  
[dial\\_meb@mail.ru](mailto:dial_meb@mail.ru) [www.dialmebel.ru](http://www.dialmebel.ru)



## Инструкция по сборке.



- Внимательно изучить эскиз и инструкцию по сборке.
- Разложить детали по секциям. Сборку производить в горизонтальном положении лицевой частью вверх.
- Соединить боковины (1,2), заднюю стенку (3), поперечину (4), крышу (5), стяжки (6,7,8), планку (10) и цоколи (11,12) еврошурупами (рис.1).
- Перевернуть изделие лицевой частью вниз и замерить диагонали секции (они должны быть равны:  $\pm 2$  мм). Прибить гвоздями 2x20 подпятники и заднюю стенку, состоящую из ДВП (13,14) и соединительной планки. ДВП (14) к планке (10) прибивать с помощью гвоздей 1,6x16 (рис.1).
- Шурупами 4x16 прикрутить скалкодержатели к боковине (1) и задней стенке (3), установить скалку (рис.1).
- Навесить створку (15), используя накладные петли и шурупы 4x16. Отрегулировать петли.
- Вставить полкодержатели в боковину (2) и поперечину (4), затем установить на них полки (9) (рис.1).
- Прикрутить ручки к створке (15) винтами М4х30 (рис.1).
- При использовании шурупов обратите внимание на то, чтобы они не оказались слишком длинными или короткими.



измерение диагоналей

**Монтировать и регулировать створки после установки собранного изделия на постоянное место**

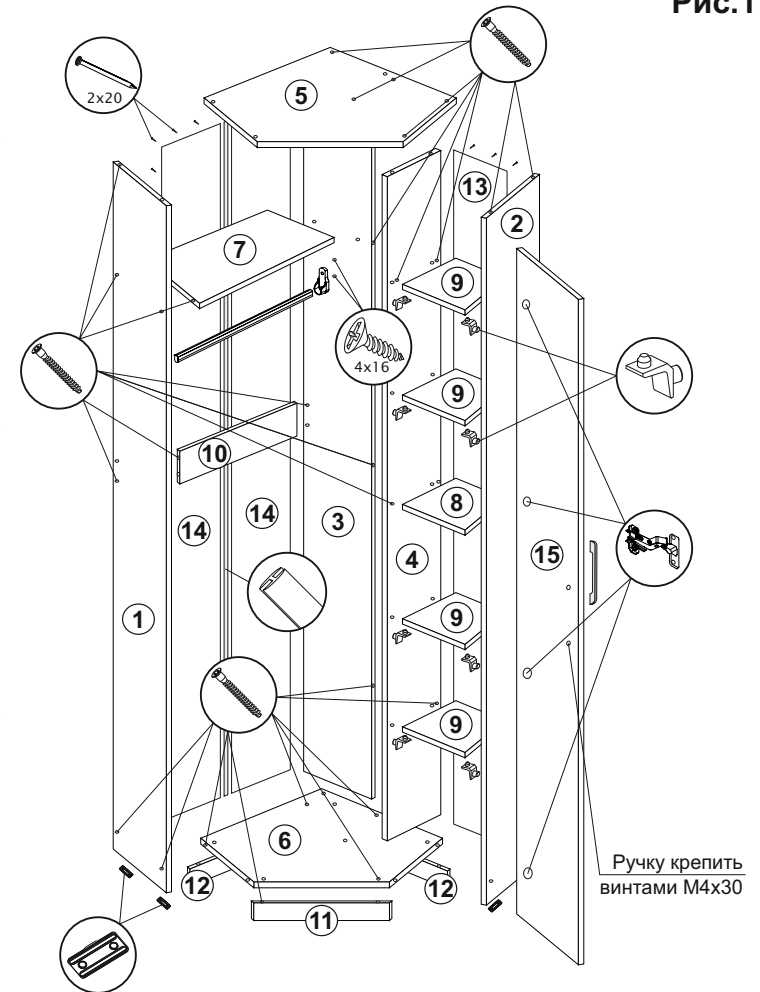
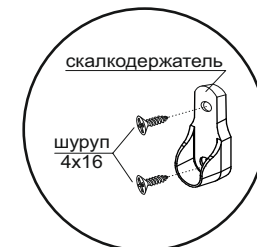
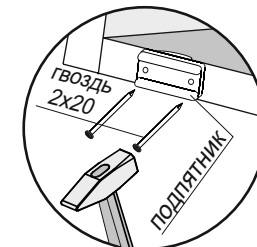
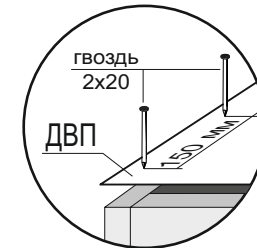
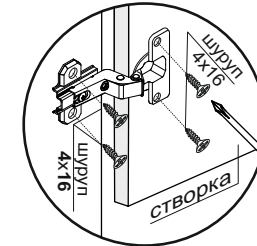
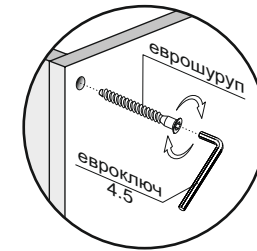
**Срок службы мебели зависит от качества сборки, поэтому рекомендуем доверить сборку профессионалам**

### Необходимый инструмент

Еврошпатель 4.5	Отвертка крест.	Молоток	Электродрель	Уровень строит.	Изм. рулетка

### Используемая фурнитура

Гвоздь 1,6x16	Гвоздь 2x20	Еврошуруп 7x50	Шуруп 4x16	Винт М4х30	Петля
Скалкодержатель	Мебельная скалка	Полкодержатель с фиксатором	Ручка	Подпятник	Заглушка мебельная



Ручку крепить винтами М4х30

№	Название	Кол.	Размер, мм
1	Боковина лев.	1	2184 x 560
2	Боковина прав.	1	2184 x 560
3	Задняя стенка	1	2118 x 560
4	Поперечина	1	2118 x 327
5	Крыша	1	919 x 919
6	Стяжка	1	903 x 903
7	Стяжка	1	887 x 560
8	Стяжка	1	327 x 327
9	Полка	4	327 x 327
10	Планка	1	887 x 150
11	Цоколь	1	490 x 50
12	Цоколь	2	837 x 50
13	ДВП	1	2148 x 355
14	ДВП	2	2148 x 455
15	Створка	1	2130 x 478

## Правила хранения, ухода и эксплуатации мебели

Для поддержания надлежащего внешнего вида и долговечности мебели рекомендуется соблюдать следующие правила:

1. Использовать мебель строго по назначению.
2. Мебель необходимо хранить и эксплуатировать в сухих и теплых помещениях, оборудованных отоплением и вентиляцией, при температуре не ниже +2 С и не выше +40 С и относительной влажности воздуха от 45 до 70% (ГОСТ 16371-2014).
3. Не устанавливать мебель под прямые солнечные лучи, вблизи отопительных приборов, сырых или холодных стен, чтобы избежать ухудшения внешнего вида и эксплуатационных свойств.
4. Не допускать попадания на мебель нагревательных приборов, горячих предметов или воздуха, температура которых превышает +80 С, так как контакт с ними может привести к деформации мебельных материалов. Горячие предметы ставить на теплоизоляционные подставки.
5. Во избежание набухания щитов и отслоения мебельных материалов не допускать скопления воды на поверхности мебельных изделий.

**Претензии по разбуханию элементов мебели не принимаются, так как это происходит только из-за неправильной эксплуатации мебели.**

6. Беречь поверхность мебели от механических повреждений.
7. Уход за мебелью и лицевой фурнитурой осуществлять с помощью мягкой влажной ткани и специально предназначенных для мебели чистящих и полирующих средств. После чего протирать насухо.
8. Не использовать для удаления пятен с мебели средства, содержащие абразивные материалы, эфир, ацетон, бензин и другие растворители.
9. Во избежание порчи мебельной фурнитуры (петли, ручки и др.) следует хранить пищевые кислоты в закрытых сосудах.
10. Для открывания - закрывания дверей и выдвижных ящиков не следует прилагать чрезмерных усилий. Их надлежащая работа обеспечивается путем своевременной регулировки и смазки.
11. В случае перестановки мебели полностью освободить изделие от посторонних предметов, вынуть выдвижные ящики и съемные полки. Во избежание поломки опор перемещать изделие необходимо над уровнем пола. При необходимости отрегулировать опоры и петли на створках.

## Гарантийные обязательства

1. Предприятие - изготовитель гарантирует сохранность качественных показателей мебели, обусловленных ТУ 5610-001-11991614-2013, ТУ 5610-002-11991614-2013 в течение 24 месяцев со дня продажи, при условии соблюдения потребителем правил, изложенных в данной инструкции.
2. Срок службы 10 лет.
3. Гарантийное обслуживание не распространяется на механические повреждения, возникшие при транспортировке, хранении или некачественной сборке-установке, а также на ущерб, нанесенный вследствие несчастных случаев или обстоятельств непреодолимой силы.
4. Гарантийное обслуживание не включает периодическое обслуживание и ремонт или замену деталей, вышедших из строя в связи с их естественным износом.
5. Гарантийное обслуживание не производится в случаях: утраты договора и документов об оплате; истечения гарантийного срока; несоблюдения потребителем выше указанных правил хранения, ухода и эксплуатации мебели; самостоятельного ремонта или вмешательства в конструкцию изделия.

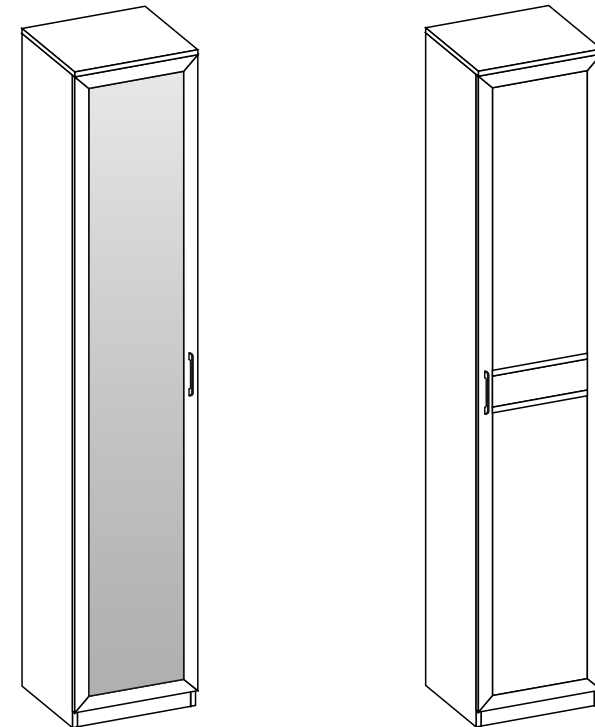
## Примечание

1. Предприятие оставляет за собой право замены лицевой и крепежной фурнитуры на более современную, без внесения изменений в данную инструкцию.
2. Производственными дефектами не являются: незначительное цветовое отличие элементов изделия от образцов, от приобретенной ранее мебели, элементов на замену или по дополнительным заказам.

## Инструкция по сборке, эксплуатации и уходу Спальня "Кэт-4"

### ПЕНАЛ

Габаритные размеры 484 x 2200 x 585  
Короб ЛДСП, фасад МДФ-Рамка / Зеркало



### Мебельная фабрика ООО «ДИАЛ»

#### Пенал

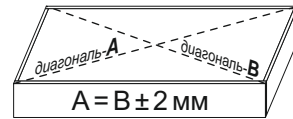
Изготовлено в соответствии с ГОСТ 16371-2014.  
Гарантия 24 месяца. Срок службы 10 лет. Дата изготовления на упаковке изделия.

Россия, г. Пенза, ул. Антонова, 3  
тел.: 8 (8412) 69-86-30, 69-86-31  
[dial\\_meb@mail.ru](mailto:dial_meb@mail.ru) [www.dialmebel.ru](http://www.dialmebel.ru)



## Инструкция по сборке.

1. Внимательно изучить эскиз и инструкцию по сборке.
2. Разложить детали по секциям. Сборку производить в горизонтальном положении лицевой частью вверх.
3. Соединить боковины (1,2), крышу (3), стяжки (4,5), планку (7) и цоколи (8) еврошурупами.
4. Перевернуть изделие лицевой частью вниз и замерить диагонали секции (они должны быть равны:  $\pm 2$  мм). Прибить гвоздями 2x20 подпятники и заднюю стенку, состоящую из ДВП (9). К планке (7) ДВП (9) прибивать гвоздями 1,6x16 (рис.1).
5. Собранное изделие установить на постоянное место и монтировать к стене через планку (7), используя дюбель-винты.
6. Выбрать расположение створки (10): правое или левое (в схеме указано правое расположение). Навесить створку (10), используя накладные петли и шурупы 4x16 (рис.1). Отрегулировать петли.
7. Вставить полкодержатели в боковины (1,2) и установить на них полки (6) (рис.1).
8. Прикрутить ручку к створке (10) винтами М4х30 (рис.1).
9. При использовании шурупов обратите внимание на то, чтобы они не оказались слишком длинными или короткими.



измерение диагоналей

**Монтировать и регулировать створки после установки собранного изделия на постоянное место**

**Рекомендуем крепить собранное изделие к стене через планку (7) с помощью дюбель-винтов**

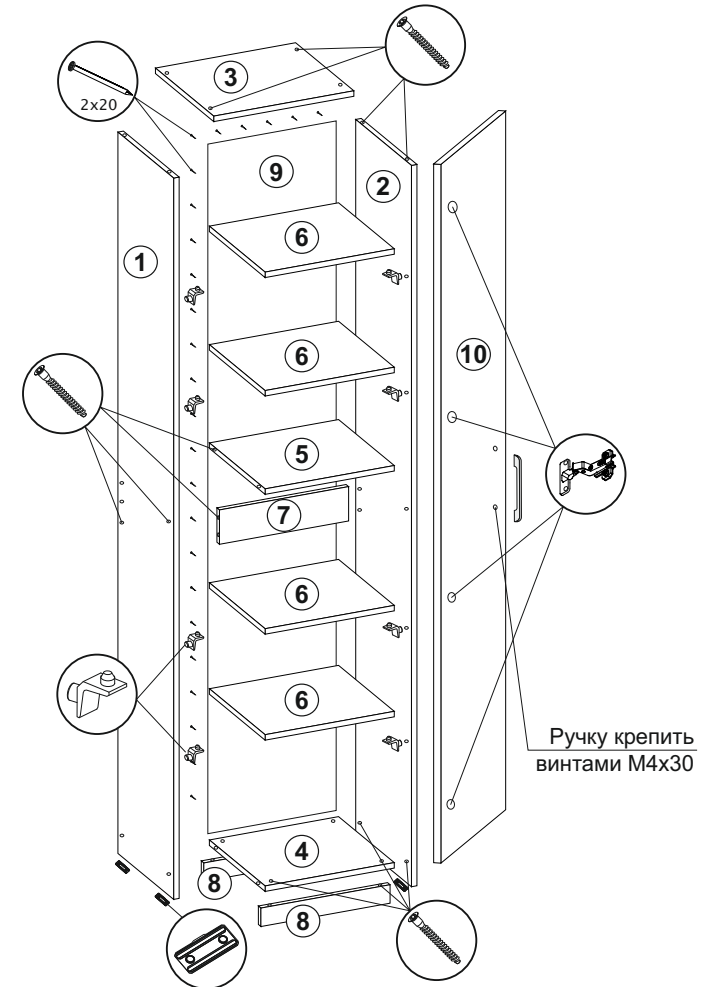
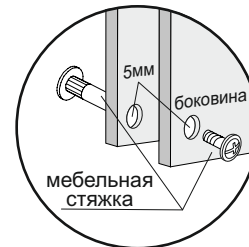
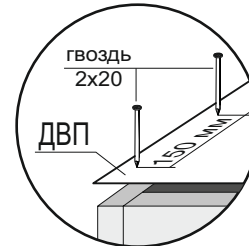
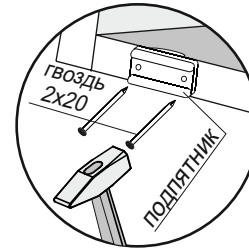
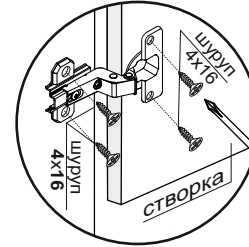
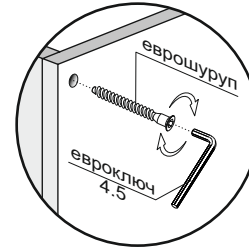
**Срок службы мебели зависит от качества сборки, поэтому рекомендуем доверить сборку профессионалам**

### Необходимый инструмент

Евроключ 4.5	Отвертка крест.	Молоток	Электродрель	Уровень строит.	Изм. рулетка

### Используемая фурнитура

Гвоздь 1,6x16	Гвоздь 2x20	Еврошуруп 7x50	Шуруп 4x16	Винт М4х30	Мебельная стяжка	Дюбель-винт
Петля	Полкодержатель с фиксатором	Ручка	Подпятник	Заглушка мебельная		



Ручку крепить винтами М4х30

№	Название	Кол.	Размер, мм
1	Боковина лев.	1	2184 x 560
2	Боковина прав.	1	2184 x 560
3	Крыша	1	484 x 585
4	Стяжка под цок.	1	452 x 560
5	Стяжка	1	452 x 560
6	Полка	4	452 x 560
7	Планка	1	452 x 150
8	Цоколь	2	452 x 50
9	ДВП	1	2148 x 481
10	Створка	1	2130 x 478



## Правила хранения, ухода и эксплуатации мебели

Для поддержания надлежащего внешнего вида и долговечности мебели рекомендуется соблюдать следующие правила:

1. Использовать мебель строго по назначению.
2. Мебель необходимо хранить и эксплуатировать в сухих и теплых помещениях, оборудованных отоплением и вентиляцией, при температуре не ниже +2 С и не выше +40 С и относительной влажности воздуха от 45 до 70% (ГОСТ 16371-2014).
3. Не устанавливать мебель под прямые солнечные лучи, вблизи отопительных приборов, сырых или холодных стен, чтобы избежать ухудшения внешнего вида и эксплуатационных свойств.
4. Не допускать попадания на мебель нагревательных приборов, горячих предметов или воздуха, температура которых превышает +80 С, так как контакт с ними может привести к деформации мебельных материалов. Горячие предметы ставить на теплоизоляционные подставки.
5. Во избежание набухания щитов и отслоения мебельных материалов не допускать скопления воды на поверхности мебельных изделий.

**Претензии по разбуханию элементов мебели не принимаются, так как это происходит только из-за неправильной эксплуатации мебели.**

6. Беречь поверхность мебели от механических повреждений.
7. Уход за мебелью и лицевой фурнитурой осуществлять с помощью мягкой влажной ткани и специально предназначенных для мебели чистящих и полирующих средств. После чего протирать насухо.
8. Не использовать для удаления пятен с мебели средства, содержащие абразивные материалы, эфир, ацетон, бензин и другие растворители.
9. Во избежание порчи мебельной фурнитуры (петли, ручки и др.) следует хранить пищевые кислоты в закрытых сосудах.
10. Для открывания - закрывания дверей и выдвижных ящиков не следует прилагать чрезмерных усилий. Их надлежащая работа обеспечивается путем своевременной регулировки и смазки.
11. В случае перестановки мебели полностью освободить изделие от посторонних предметов, вынуть выдвижные ящики и съемные полки. Во избежание поломки опор перемещать изделие необходимо над уровнем пола. При необходимости отрегулировать опоры и петли на створках.

## Гарантийные обязательства

1. Предприятие - изготовитель гарантирует сохранность качественных показателей мебели, обусловленных ТУ 5610-001-11991614-2013, ТУ 5610-002-11991614-2013 в течение 24 месяцев со дня продажи, при условии соблюдения потребителем правил, изложенных в данной инструкции.
2. Срок службы 10 лет.
3. Гарантийное обслуживание не распространяется на механические повреждения, возникшие при транспортировке, хранении или неквалифицированной сборке-установке, а также на ущерб, нанесенный вследствие несчастных случаев или обстоятельств непреодолимой силы.
4. Гарантийное обслуживание не включает периодическое обслуживание и ремонт или замену деталей, вышедших из строя в связи с их естественным износом.
5. Гарантийное обслуживание не производится в случаях: утраты договора и документов об оплате; истечения гарантийного срока; несоблюдения потребителем выше указанных правил хранения, ухода и эксплуатации мебели; самостоятельного ремонта или вмешательства в конструкцию изделия.

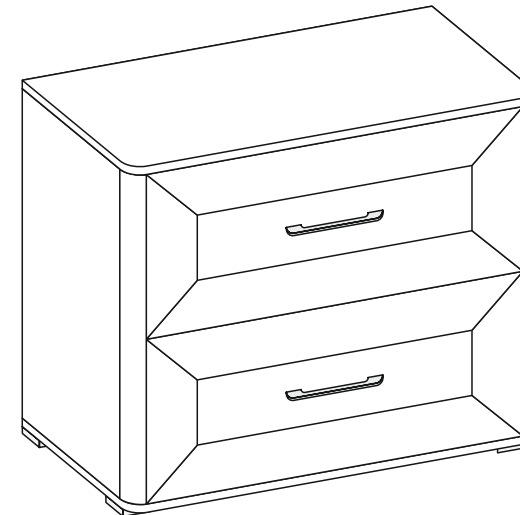
## Примечание

1. Предприятие оставляет за собой право замены лицевой и крепежной фурнитуры на более современную, без внесения изменений в данную инструкцию.
2. Производственными дефектами не являются: незначительное цветовое отличие элементов изделия от образцов, от приобретенной ранее мебели, элементов на замену или по дополнительным заказам.

## Инструкция по сборке, эксплуатации и уходу Спальня "Кэт-4"

### ТУМБА 2-ЯЩИКА

Габаритные размеры 552 x 452 x 386  
Короб ЛДСП, фасад МДФ-Рамка



### Мебельная фабрика ООО «ДИАЛ»

#### Тумба 2 ящика

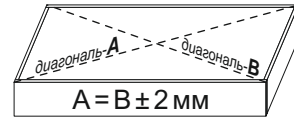
Изготовлено в соответствии с ГОСТ 16371-2014.  
Гарантия 24 месяца. Срок службы 10 лет. Дата изготовления на упаковке изделия.

Россия, г. Пенза, ул. Антонова, 3  
тел.: 8 (8412) 69-86-30, 69-86-31  
[dial\\_meb@mail.ru](mailto:dial_meb@mail.ru) [www.dialmebel.ru](http://www.dialmebel.ru)



## Инструкция по сборке.

1. Внимательно изучить эскиз и инструкцию по сборке.
2. Разложить детали по секциям. Сборку производить в горизонтальном положении лицевой частью вверх.
3. Шурупами 4x16 прикрутить опоры к нижней крыше (5) (рис.1).
4. В боковины (1) вставить эксцентрики, затем по наметкам монтировать направляющие через планки (2,3) шурупами 4x30 (рис.1). Отверстия Ø8 мм (сверху и снизу планок (2,3)) должны совпадать с эксцентриками, для их последующей фиксации.
5. Соединить боковины (1) и крыши (5) с помощью эксцентриков (рис.1).
6. Прикрутить шурупами 4x30 планки (4) к крышам (5) по наметкам (рис.1).
7. Перевернуть изделие лицевой частью вниз и замерить диагонали секции (они должны быть равны:  $\pm 2$  мм). Прибить гвоздями 2x20 заднюю стенку состоящую из ДВП (9) и соединительной планки (рис.1).
8. Произвести сборку ящиков: Соединить детали ящика (6,7) еврошурупами. Замерить диагонали получившихся ящиков и прибить ДВП (8) гвоздями 2x20. Прикрутить ручки к створкам (10) винтами M4x10. Установить створки (10) на собранные ящики с помощью эксцентриков. Прикрутить ответные части направляющих по центру деталей ящика (7) шурупами 4x16 (рис.1.1).
9. Установить короб на постоянное место. Вставить ящики.
10. При использовании шурупов обратите внимание на то, чтобы они не оказались слишком длинными или короткими.



измерение диагоналей

**! Срок службы мебели зависит от качества сборки, поэтому рекомендуем доверить сборку профессионалам !**

## Необходимый инструмент

Евроключ 4.5	Отвертка крест.	Молоток	Электродрель	Уровень строит.	Изм. рулетка	

## Используемая фурнитура

Гвоздь 2x20	Еврошуруп 7x50	Шуруп 4x16	Шуруп 4x30	Винт M4x10	Эксцентрик 16 мм		
Направляющие 350 мм	Ручка	Опора мебельная	Заглушка мебельная	Соединительная планка			

Рис.1

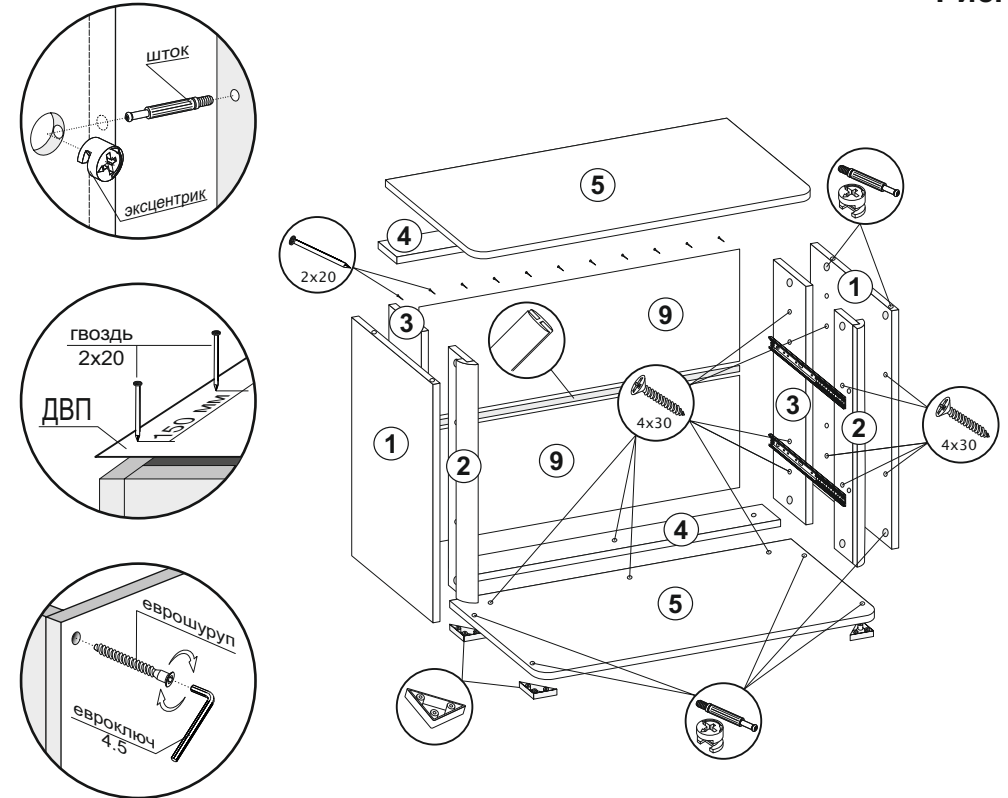
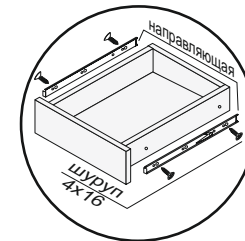
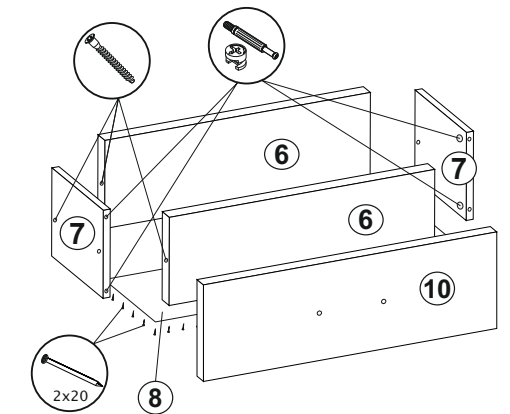


Рис.1.1



№	Название	Кол-во	Размер, мм
1	Боковина	2	388 x 350
2	Планка с проф.	2	388 x 80
3	Планка	2	388 x 140
4	Планка	2	484 x 80
5	Крыша	2	552 x 386
6	Деталь ящика	4	426 x 140
7	Деталь ящика	4	350 x 140
8	ДВП	2	455 x 347
9	ДВП	2	515 x 191
10	Створка ящика	2	188 x 478



Ручку на створки (10) приворачивать винтами M4x10. Ответные части направляющих устанавливать по центру деталей ящиков (7) шурупами 4x16.

## Правила хранения, ухода и эксплуатации мебели

Для поддержания надлежащего внешнего вида и долговечности мебели рекомендуется соблюдать следующие правила:

1. Мебель для сидения и лежания использовать строго по назначению (не вставать, не прыгать).
2. Мебель необходимо хранить и эксплуатировать в сухих и теплых помещениях, оборудованных отоплением и вентиляцией, при температуре не ниже +2 С и не выше +40 С и относительной влажности воздуха от 45 до 70% (ГОСТ 16371-2014).
3. Не устанавливать мебель под прямые солнечные лучи, вблизи отопительных приборов, сырых или холодных стен, чтобы избежать ухудшения внешнего вида и эксплуатационных свойств.
4. Не допускать попадания на мебель нагревательных приборов, горячих предметов или воздуха, температура которых превышает +80 С, так как контакт с ними может привести к деформации мебельных материалов.
5. Во избежание набухания щитов и отслоения мебельных материалов не допускать скопления воды на поверхности мебельных изделий.

**Претензии по разбуханию элементов мебели не принимаются, так как это происходит только из-за неправильной эксплуатации мебели.**

6. Беречь поверхность мебели от механических повреждений.
7. Уход за мебелью и лицевой фурнитурой осуществлять с помощью мягкой влажной ткани и специально предназначенных для мебели чистящих и полирующих средств. После чего протирать насухо.
8. Не использовать для удаления пятен с мебели средства, содержащие абразивные материалы, эфир, ацетон, бензин и другие растворители.
9. При наличии в мебели мягких элементов, обивочной ткани или съемного покрытия, для удаления загрязнений пользуйтесь услугами химчисток. Мебельные ткани **НЕЛЬЗЯ СТИРАТЬ!**
10. Не прилагать больших усилий для открывания - закрывания механизмов трансформации и выдвижных элементов. Их надлежащая работа обеспечивается путем правильной сборки, своевременной регулировки и смазки.
11. В случае перестановки мебели полностью освободить изделие от посторонних предметов и выдвижных элементов. Перемещать изделие следует над уровнем пола, поддерживая снизу.

## Гарантийные обязательства

1. Предприятие - изготовитель гарантирует сохранность качественных показателей мебели, обусловленных ТУ 5610-001-11991614-2013, ТУ 5610-002-11991614-2013 в течение 24 месяцев со дня продажи, при условии соблюдения потребителем правил, изложенных в данной инструкции.
2. Срок службы 10 лет.
3. Гарантийное обслуживание не распространяется на механические повреждения, возникшие при транспортировке, хранении или неквалифицированной сборке-установке, а также на ущерб, нанесенный вследствие несчастных случаев или обстоятельств непреодолимой силы.
4. Гарантийное обслуживание не включает периодическое обслуживание и ремонт или замену деталей, вышедших из строя в связи с их естественным износом.
5. Гарантийное обслуживание не производится в случаях: утраты договора и документов об оплате; истечения гарантийного срока; несоблюдения потребителем выше указанных правил хранения, ухода и эксплуатации мебели; самостоятельного ремонта или вмешательства в конструкцию изделия.

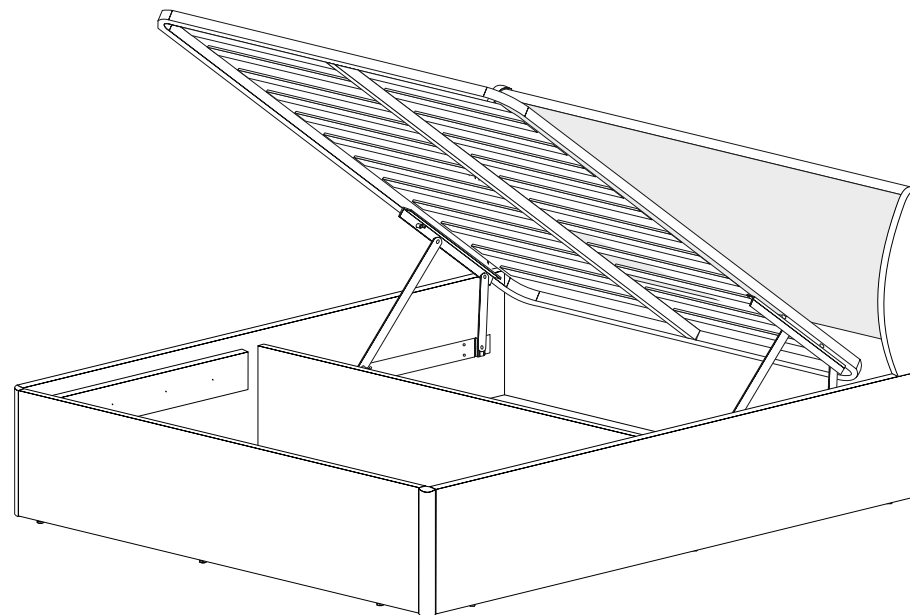
## Примечание

1. Предприятие оставляет за собой право замены лицевой и крепежной фурнитуры на более современную, без внесения изменений в данную инструкцию.
2. Производственными дефектами не являются: незначительное цветовое отличие элементов изделия от образцов, от приобретенной ранее мебели, элементов на замену или по дополнительным заказам.

## Инструкция по сборке, эксплуатации и уходу

### КРОВАТЬ С ПОДЪЕМНЫМ МЕХАНИЗМОМ АРТ. 033-М

Габаритные размеры 1242 / 1442 / 1642 x 935 x 2164  
Короб ЛДСП, фасад ЛДСП, МДФ, Экокожа



### Мебельная фабрика ООО «ДИАЛ»

#### Кровать арт. 033-М

Изготовлено в соответствии с ГОСТ 16371-2014.  
Гарантия 24 месяца. Срок службы 10 лет. Дата изготовления на упаковке изделия.

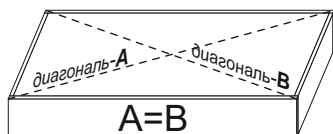
Россия, г. Пенза, ул. Антонова, 3  
тел.: 8 (8412) 69-86-30, 69-86-31  
[dial\\_meb@mail.ru](mailto:dial_meb@mail.ru) [www.dialmebel.ru](http://www.dialmebel.ru)



## Инструкция по сборке.



1. Внимательно изучить эскиз и инструкцию по сборке.
2. Разложить детали по секциям, согласно инструкции.
3. **При использовании шурупов обратите внимание на то, чтобы они не оказались слишком длинными или короткими.**
4. К боковым стяжкам (1) монтировать стяжки (2) по наметкам шурупами 4x30. Шурупы сильно не перетягивать, во избежание повреждения обратной стороны стяжек (1) (рис.1).
5. Соединить боковые стяжки (1) с центральной стяжкой (4) с помощью еврошурупов (рис.1).
6. К собранной части изделия монтировать низкий щиток (3) и угловой профиль (5), используя эксцентрики и уголок трапецию, уголок рекомендуем крепить на уровне стяжки (2) шурупами 4x16 п/ш (рис.1).
7. Перевернуть изделие лицевой частью вниз и замерить диагонали (они должны быть равны: +/- 2мм). К стяжкам (1,4) и щитку (3) прибить ДВП-дно (10,11) и подпятники гвоздями 2x20. Подпятники прибиваются ограничительным ребром вовнутрь (рис.1).
8. Накладки (7) соединить с боковыми стяжками (1) шкантами (рис.1).
9. Еврошурупами стянуть планку (14), стяжки (15) и головной щиток (6). Собранный щиток монтировать к боковым стяжкам (1): с помощью эксцентриков притянуть планку (14), затем щиток (6) используя еврошурупы (рис.1).
10. Прикрепить механизм подъёма МП-8 (13) к боковым стяжкам (1) используя винт 6.3x13 (рис.2).
11. Установить газовый лифт при поднятом каркасе с помощью шайб М8, гаек М8 и стопорных гаек М8 (рис.2).
12. Монтировать ортопед (12) к механизму подъёма МП-8 (13) через крайние отверстия с помощью болтов М8x40, шайб М8 и гаек М8 (рис.3).  
**Во избежание травм, механизм подъёма МП-8 (13) должен быть в разжатом состоянии.**
13. Отрегулировать расположение механизма подъёма МП-8 (11) так, чтобы ортопед (12) не задевал головной и ножной щитки. Затем зафиксировать механизм подъёма МП-8 (11) шурупами 4x16 П/Ш (рис.2).
14. Еврошурупами соединить мягкий щиток (8) с головным щитком (6) (рис.1).
15. С помощью эксцентриков стянуть накладки (7) и кроватиный профиль (9) с головным щитком (6) (рис.1).
16. Готовое изделия необходимо устанавливать на ровную поверхность.  
В противном случае возможны несовпадение углов и перекося всего изделия.



измерение диагоналей



**ВО ИЗБЕЖАНИЕ ТРАВМ,  
НЕ ПЫТАЙТЕСЬ СЖИМАТЬ ГАЗОВЫЙ ЛИФТ**



**ВНИМАНИЕ!!!  
Вес матраса не должен превышать 35 кг;  
Высота матраса не должна превышать 24 см**

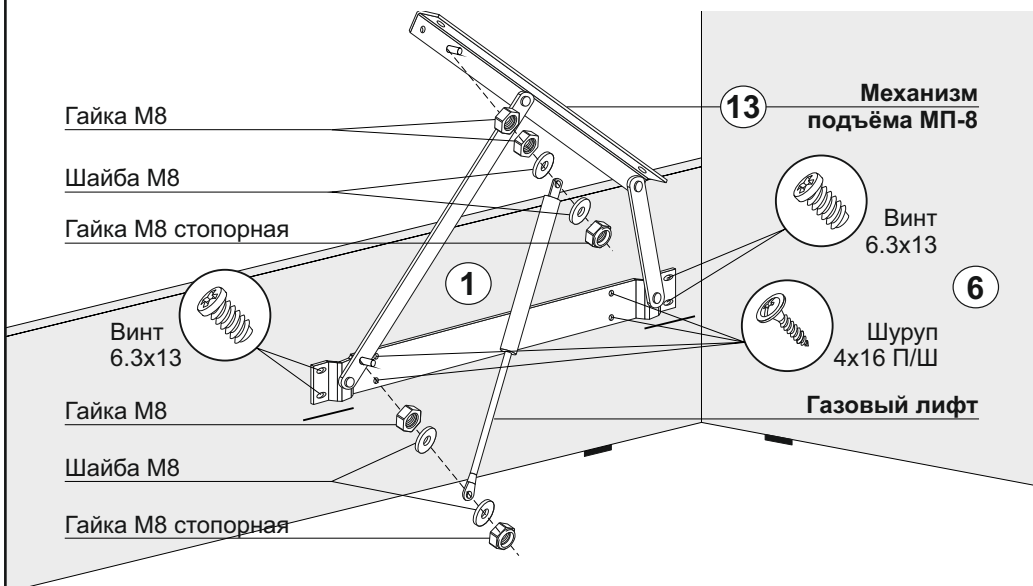


**Срок службы мебели зависит от качества сборки,  
поэтому рекомендуем доверить сборку профессионалам.**

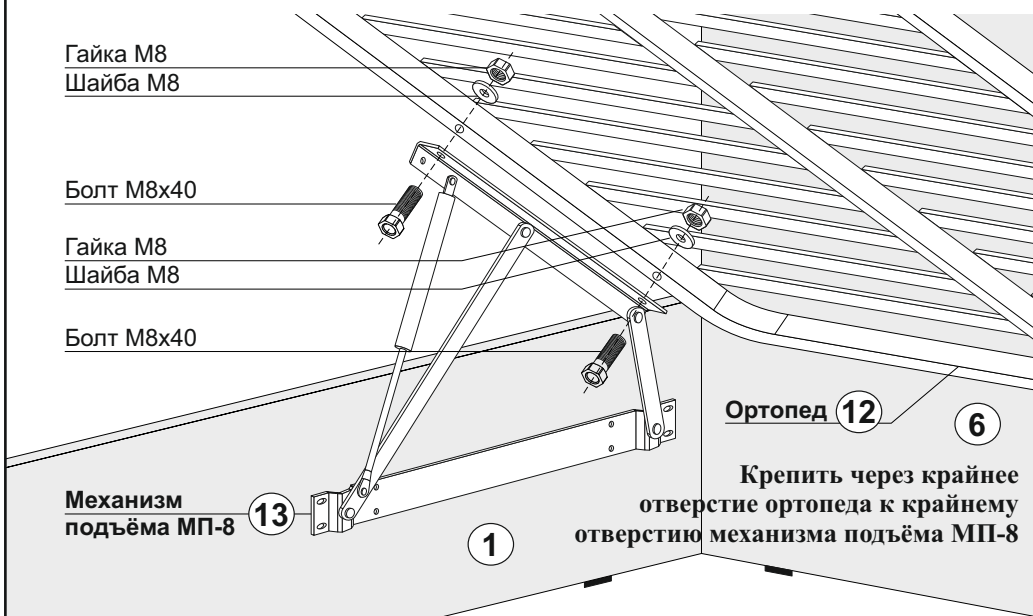




**Рис.2:** 1. Монтаж механизма подъема МП-8 (13) к боковым стяжкам (1)  
2. Установка газового лифта на механизма подъема МП-8 (13)



**Рис.3:** Монтаж механизма подъема МП-8 (13) к ортопеду (12)



## Необходимый инструмент

Евроключ 4.5	Отвертки	Молоток	Плоскогубцы	Электродрель	Уровень строит.	Изм. рулетка

## Используемая фурнитура

Гвоздь 2х20	Еврошуруп 7х50	Шуруп 4х16 П/Ш	Шуруп 4х30	Винт 6.3х13	Болт М8х40	Эксцентрик 16 мм	Уголок Трапеция
Шайба М8	Гайка М8	Гайка М8 стопорная	Подъемный механизм	Шкант	Подпятник	Заглушка мебельная	

## Кровать арт. 033-М

№	Название	Кол-во	1,2 м	1,4 м	1,6 м
			Размер, мм	Размер, мм	Размер, мм
1	Стяжка боковая	2	2132 x 350	2132 x 350	2132 x 350
2	Стяжка	2	1000 x 120	1000 x 120	1000 x 120
3	Щиток низкий	1	1180 x 350	1380 x 350	1580 x 350
4	Стяжка центральная	1	1210 x 260	1410 x 260	1610 x 260
5	Профиль угловой	2	350 x 33	350 x 33	350 x 33
6	Щиток головной	1	1210 x 900	1410 x 900	1610 x 900
7	Накладка	2	580 x 160	580 x 160	580 x 160
8	Щиток мягкий	1	1205 x 400	1405 x 400	1605 x 400
9	Профиль кроватный	1	1210 x 33	1410 x 33	1610 x 33
10	ДВП-дно	1	1230 x 1128	1430 x 1128	1630 x 1128
11	ДВП-дно	1	1230 x 1010	1430 x 1010	1630 x 1010
12	Ортопед	1			
13	Механизм подъема МП-8	2			
14	Планка кроватная	1	1210 x 260	1410 x 260	1610 x 260
15	Стяжка	2	84 x 260	84 x 260	84 x 260

