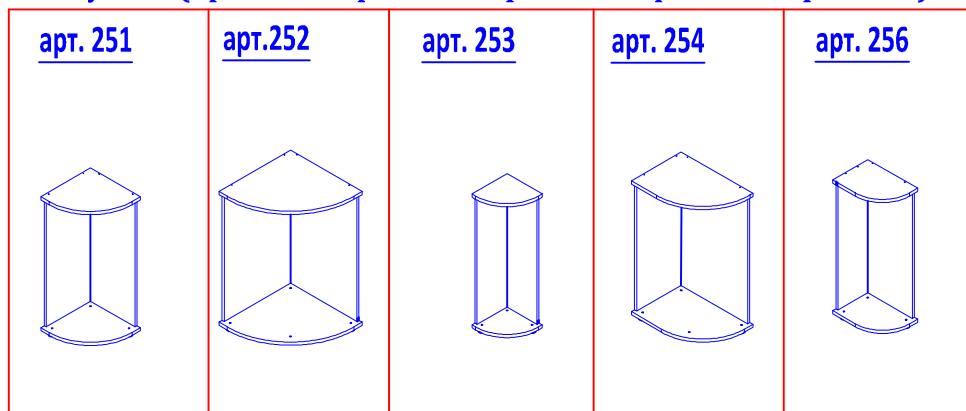




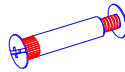


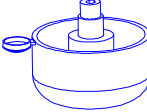


# ООО "Уют Сервис"

тел.(812)336-89-90

## Серия Мебели "Гарун К"

Тумба (арт. 251, арт. 252, арт. 253, арт. 254, арт. 256)



№1. Эксцентрик  8шт.	№2. Дюбель к эксцентру  8шт.	№3. Стяжка межсекц.  2шт.	№4. Уголок метал.  1шт.	№5. Саморез 4x16  1шт.
№6. Опора регулируемая  3шт./4шт.		№7. Ключ 4 мм  1шт.	№8. Заглушка d5  4шт.	

### Уважаемый покупатель.

Для удобства транспортировки и предохранения от повреждения мебель поставляется в разобранном виде. В целях повышения надежности и долговечности изделий, улучшения их качества, повышения эстетичности и комфортности, производитель оставляет за собой право совершенствования конструкции изделий, замены крепежной фурнитуры без внесения изменений в настоящую инструкцию. Прежде чем приступить к сборке, внимательно ознакомьтесь с настоящей инструкцией.

### Правила сборки.

Оборку следует производить на ровном полу, покрытом тканью или бумагой, во избежание повреждений кромок и загрязнения мебели. Необходимо соблюдать осторожность, чтобы не повредить поверхности деталей. Крепление деталей должно быть прочным, без допусков на качание.

### Подготовка к сборке.

1. Проверьте комплектность каждого пакета.
2. Проверьте наличие фурнитуры и метизов.
3. Перед началом сборки необходимо определить расположение деталей в изделии в соответствии со схемой сборки.

### Рекомендации по сборке, эксплуатации и уходу за мебелью.

1. Мебель рекомендуется эксплуатировать в помещениях с температурой не ниже +10°C и влажностью 65+/-15%.
2. Изделие не рекомендуется устанавливать вблизи сырых стен или источников тепла (печей, батарей или других отопительных приборов). Не проливать жидкости на поверхности изделия!
3. Соединения с помощью винтов, шурупов, и стяжек необходимо периодически проверять и производить их затяжку.
4. Удаление пыли с поверхности мебели следует производить сухой мягкой тканью или специальными салфетками. Для сохранения внешнего вида мебели рекомендуется периодически производить обработку поверхностей специальными составами, предназначенными для ухода за мебелью, в соответствии с инструкцией по их применению. Выполнение данных условий позволит в течении длительного времени сохранить эстетические и эксплуатационные качества наших изделий.

### Гарантии изготовителя:

1. Приобретая изделия мебели, убедитесь в отсутствии механических повреждений.
2. Компания несет ответственность за соответствие товара предъявленным требованиям, при условии соблюдения правил транспортировки, сборки и ухода за мебелью.
3. Претензии от покупателей принимаются магазинами, продавшими товар в течении 24 месяцев со дня продажи, с обязательным приложением товарного чека и упаковочного талона.

Благодарим Вас за покупку и выражаем уверенность, что при соблюдении правил сборки и условий эксплуатации мебель будет надежно служить Вам в течении длительного времени.

### Набор мебели для общей комнаты "Гарун К"

Тумба арт.251, арт.252, арт.253, арт.254, арт.256

Изготовитель: ООО "Уют Сервис"

197374, Санкт-Петербург, ул.Мебельная, дом 5, лит. Б,  
помещение 05Н, тел. (812) 336-89-90

ГОСТ 16371-93, ГОСТ 19917-93

Протокол испытаний №678-7104-2017 от 21.04.2017

Испытательная лаборатория промышленной продукции АНО "ЦСИ "Метроном"  
(рег. № RA.RU.21DM80 от 11.04.2016г.)

Протокол испытаний №3567.02/17 от 20.04.2017г. Испытательная лаборатория  
Филиала ТОО "КазСертТест" в городе Чебоксары РФ, Чувашская республика  
(ат.аккр. № КЗ.И.00.1699 от 02.02.2016г.)

ДЕКЛАРАЦИЯ О СООТВЕТСТВИИ

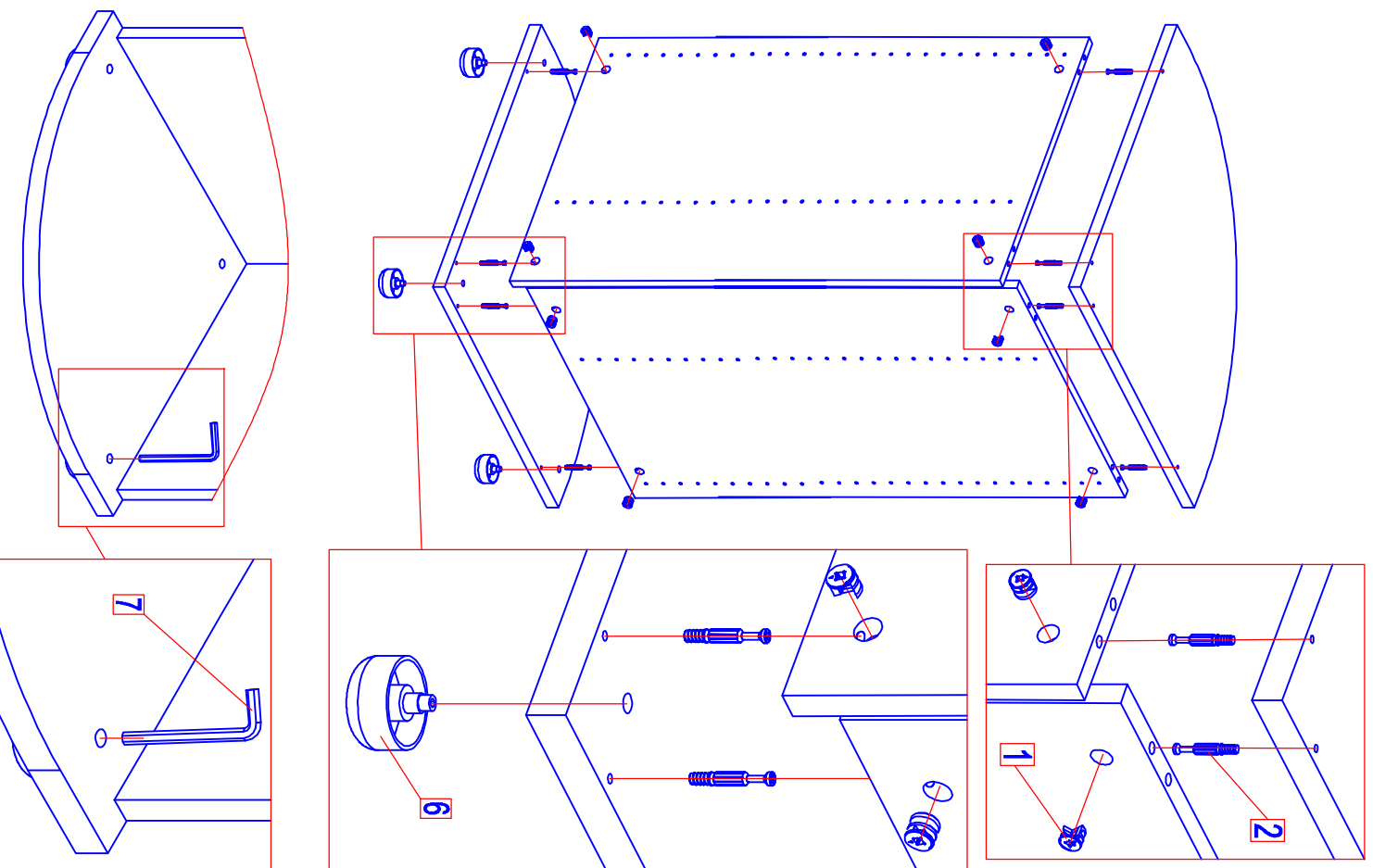
ЕАЭС N RU Д-РУ.МН33.В.00302 от 24.04.2017

срок действия: до 23.04.2020г.

дата выпуска:

ОТК





1. Перед сборкой необходимо собрать всю фурнитуру из пакета.
2. На нижнюю горизонтальную стенку установить опоры №6, далее необходимо поставить нижний горизонт на место, на которое будет устанавливаться издeltие и выставлять его по уровню, отрегулировав его положение при помощи регулировочных винтов опор №6 и ключа №7, вставьте ключ в регулировочное отверстие опор и поверните в ту или иную сторону (пригодная или отсукая горизонт). Регулировка позволит компенсировать неровность пола и исключить перекос корпуса.
3. В нижнюю и верхнюю горизонтальные стенки завернуть дюбель эксцентрика №2. В боковые стенки установить эксцентрики №1
4. Собрать корпус по рисунку, фиксируя детали поворотом внутренней части стьжки по часовой стрелке.
5. Издeltие может комплектоваться полками, установку полок см. в инструкции по сборке полок. Установите нужное количество полок.
6. После сборки издeltия и установки его на место, необходимо подрегулировать положение издeltия при помощи опор. Места крепления опор закрыть заглушками от опор №6.
7. Отверстия на верхней горизонтальной стенке закрыть заглушками №8.
8. При необходимости, соедините издeltие с соответствующим шкафом межсекционной стьжкой №2 (совместите отверстия в бокax тумб и доверлите отверстия по месту).
9. Рекомендуем для безопасности закрепить издeltие к стене при помощи уголка №4. Уголок прикрепить к горизонтальной стенке издeltия саморезами №5 и к стене, для крепления к стене используйте крепеж в зависимости от вида Ваших стен.
10. Вырезать этикетку и приклеить снаружи на заднюю стенку.

