

## Правила хранения, ухода и эксплуатации мебели

Для поддержания надлежащего внешнего вида и долговечности мебели рекомендуется соблюдать следующие правила:

1. Использовать мебель строго по назначению.
2. Мебель необходимо хранить и эксплуатировать в сухих и теплых помещениях, оборудованных отоплением и вентиляцией, при температуре не ниже +2 С и не выше +40 С и относительной влажности воздуха от 45 до 70% (ГОСТ 16371-2014).
3. Не устанавливать мебель под прямые солнечные лучи, вблизи отопительных приборов, сырых или холодных стен, чтобы избежать ухудшения внешнего вида и эксплуатационных свойств.
4. Не допускать попадания на мебель нагревательных приборов, горячих предметов или воздуха, температура которых превышает +80 С, так как контакт с ними может привести к деформации мебельных материалов. Горячие предметы ставить на теплоизоляционные подставки.
5. Во избежание набухания щитов и отслоения мебельных материалов не допускать скопления воды на поверхности мебельных изделий.

**Претензии по разбуханию элементов мебели не принимаются, так как это происходит только из-за неправильной эксплуатации мебели.**

6. Беречь поверхность мебели от механических повреждений.
7. Уход за мебелью и лицевой фурнитурой осуществлять с помощью мягкой влажной ткани и специально предназначенных для мебели чистящих и полирующих средств. После чего протирать насухо.
8. Не использовать для удаления пятен с мебели средства, содержащие абразивные материалы, эфир, ацетон, бензин и другие растворители.
9. Во избежание порчи мебельной фурнитуры (петли, ручки и др.) следует хранить пищевые кислоты в закрытых сосудах.
10. Для открывания - закрывания дверей и выдвижных ящиков не следует прилагать чрезмерных усилий. Их надлежащая работа обеспечивается путем своевременной регулировки и смазки.
11. В случае перестановки мебели полностью освободить изделие от посторонних предметов, вынуть выдвижные ящики и съемные полки. Во избежание поломки опор перемещать изделие необходимо над уровнем пола. При необходимости отрегулировать опоры и петли на створках.

## Гарантийные обязательства

1. Предприятие - изготовитель гарантирует сохранность качественных показателей мебели, обусловленных ТУ 5610-001-11991614-2013, ТУ 5610-002-11991614-2013 в течение 24 месяцев со дня продажи, при условии соблюдения потребителем правил, изложенных в данной инструкции.
2. Срок службы 10 лет.
3. Гарантийное обслуживание не распространяется на механические повреждения, возникшие при транспортировке, хранении или некачественной сборке-установке, а также на ущерб, нанесенный вследствие несчастных случаев или обстоятельств непреодолимой силы.
4. Гарантийное обслуживание не включает периодическое обслуживание и ремонт или замену деталей, вышедших из строя в связи с их естественным износом.
5. Гарантийное обслуживание не производится в случаях: утраты договора и документов об оплате; истечения гарантийного срока; несоблюдения потребителем выше указанных правил хранения, ухода и эксплуатации мебели; самостоятельного ремонта или вмешательства в конструкцию изделия.

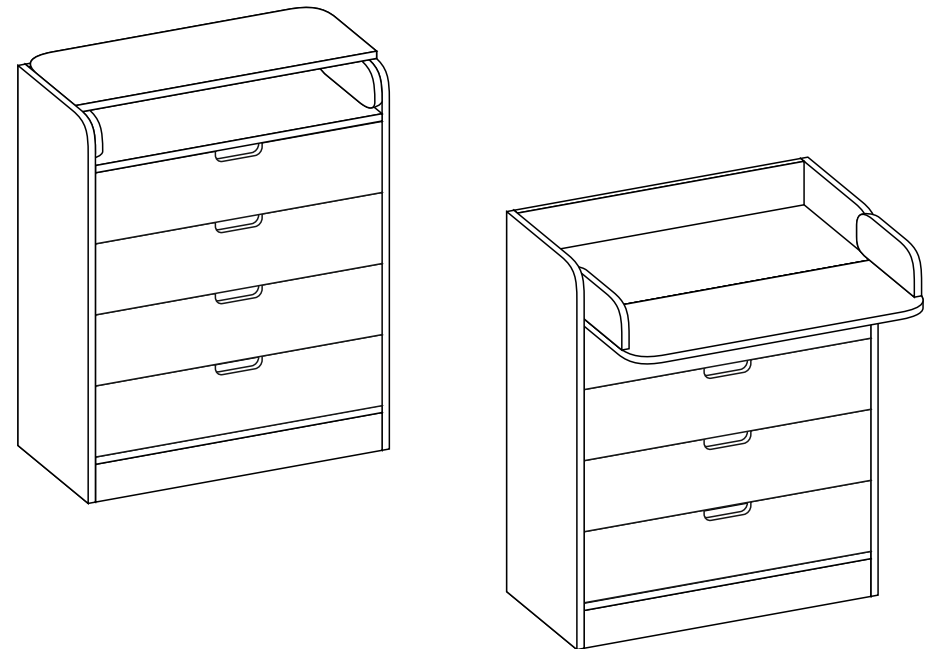
## Примечание

1. Предприятие оставляет за собой право замены лицевой и крепежной фурнитуры на более современную, без внесения изменений в данную инструкцию.
2. Производственными дефектами не являются: незначительное цветовое отличие элементов изделия от образцов, от приобретенной ранее мебели, элементов на замену или по дополнительным заказам.

## Инструкция по сборке, эксплуатации и уходу Модульная система "Бриз"

### СТОЛ ПЕЛЕНАЛЬНЫЙ 800

Габаритные размеры 800 x 1010 x 430 / 760  
Короб ЛДСП, фасад ЛДСП / МДФ



**Мебельная фабрика ООО «ДИАЛ»**

**СТОЛ ПЕЛЕНАЛЬНЫЙ 800**

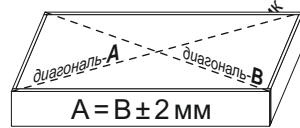
Изготовлено в соответствии с ГОСТ 16371-2014.  
Гарантия 24 месяца. Срок службы 10 лет. Дата изготовления на упаковке изделия.

Россия, г. Пенза, ул. Антонова, 3  
тел.: 8 (8412) 69-86-30, 69-86-31  
[dial\\_meb@mail.ru](mailto:dial_meb@mail.ru) [www.dialmebel.ru](http://www.dialmebel.ru)



## Инструкция по сборке.

1. Внимательно изучить эскиз и инструкцию по сборке.
2. Разложить детали по секциям. Сборку производить в горизонтальном положении лицевой частью вверх.
3. Прибить гвоздями 2x20 подпятники к боковинам (1). Подпятники прибиваются ограничительным ребром вовнутрь (рис.1).
4. К боковинам (1) монтировать направляющие винтами 6.3x13 по наметкам (рис.1).
5. Соединить боковины (1), стяжки (3,5) и цоколь (6) еврошурупами (рис.1).
6. Перевернуть собранное изделие лицевой частью вниз, замерить диагонали секции (они должны быть равны:  $\pm 2$  мм). Прибить гвоздями 2x20 заднюю стенку, состоящую из ДВП (10) и соединительной планки (рис.1).
7. Еврошурупами соединить крышу (2) со стяжками (4) и монтировать крышу-столик к боковинам (1) с помощью межсекционных стяжек. (рис.1)
8. Произвести сборку ящиков, используя еврошурупы, и прибить к неокромленной стороне ящиков ДВП (9) гвоздями 2x20. Установить створки (11) на собранные ящики с помощью эксцентриков (рис.1.1).
9. К низу деталей ящиков (7) монтировать ответные части направляющих шурупами 4x16.
10. Если у Вас фасад ЛДСП, то к створкам (11) прикрутить ручки (96 мм) шурупами 4x25.
11. Вставить ящики.
12. В стяжках (4) закрыть технические отверстия  $\varnothing 5$  мебельными заглушками d5 (рис.1).
13. При использовании шурупов обратите внимание на то, чтобы они не оказались слишком длинными или короткими.



измерение диагоналей

**Срок службы мебели зависит от качества сборки, поэтому рекомендуем доверить сборку профессионалам.**

### Необходимый инструмент

Евроключ 4.5	Отвертка крест.	Отвертка плоская	Молоток	Электродрель	Уровень строит.	Изм. рулетка

### Используемая фурнитура

Гвоздь 2x20	Еврошуруп 7x50	Эксцентрик 16 мм	Шуруп 4x16	Шуруп 4x25	Винт-потай 6.3x13	Мебельная стяжка
Направляющие 400 мм	Соединительная планка	Подпятник	Ручка 96	Заглушка мебельная	Мебельная заглушка d5	

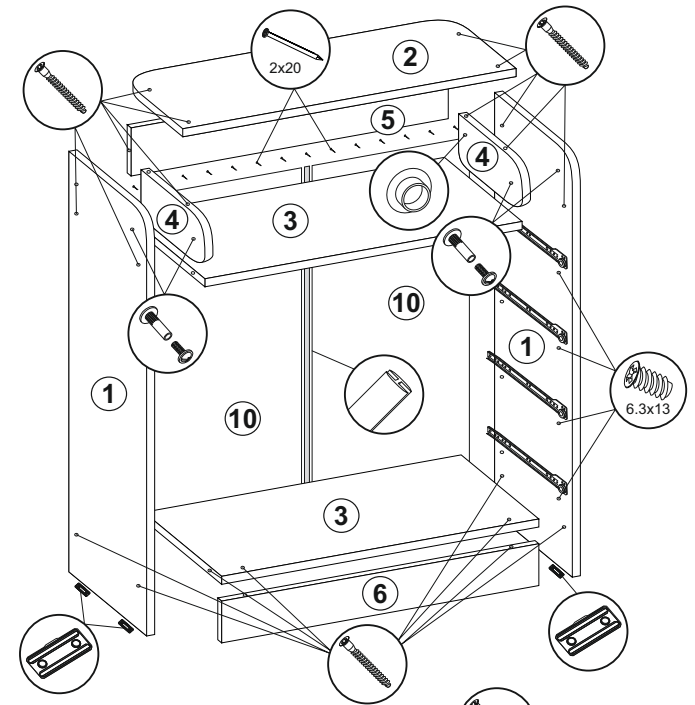
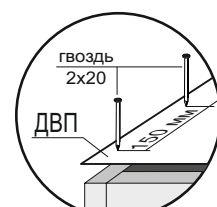
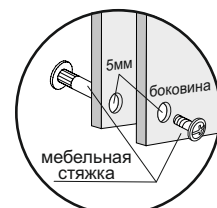
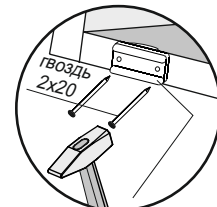
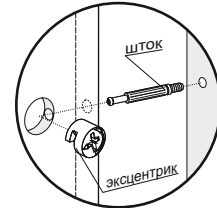
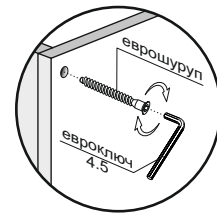


Рис.1

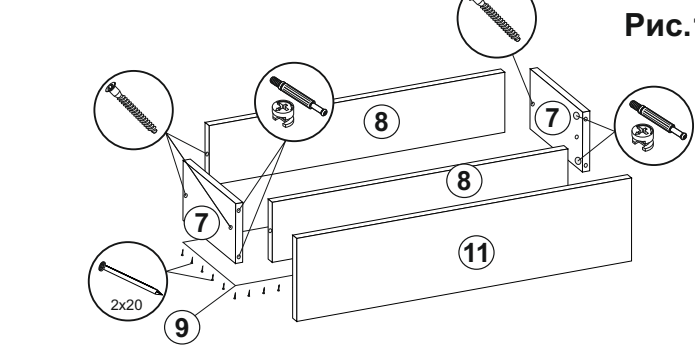
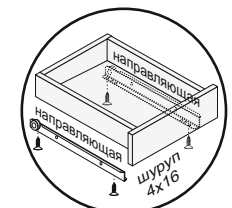
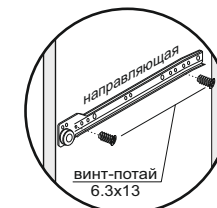


Рис.1.1

Ответные части направляющих устанавливать снизу детали ящика (7) с помощью шурупов 4x16.



№	Название	Кол-во	Размер, мм
1	Боковина	2	991 x 426
2	Крыша	1	798 x 326
3	Стяжка	2	768 x 426
4	Стяжка	2	350 x 97
5	Стяжка	1	768 x 100
6	Цоколь	1	768 x 100
7	Деталь ящика	8	400 x 120
8	Деталь ящика	8	710 x 120
9	ДВП	4	738 x 397
10	ДВП	2	787 x 397
11	Створка ящика	4	186 x 764