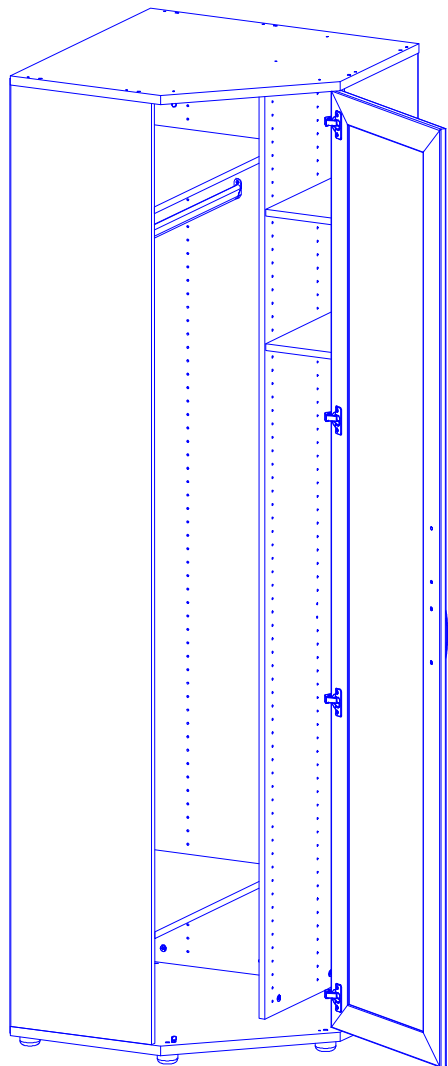


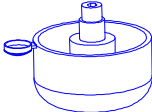

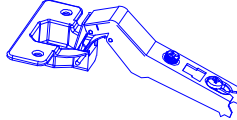


# ООО "Уют Сервис"

тел.(812)336-89-90

## Серия Мебели "Гарун К"

Шкаф угловой (арт. 531)



№1. Опора регулируемая 	№2. Ключ 4 мм 	№3. Петля 45 град. 	№4. Полкодержатель 	№5. Гвозди 2x20 
5шт.	1шт.	4шт.	2шт.	20шт.


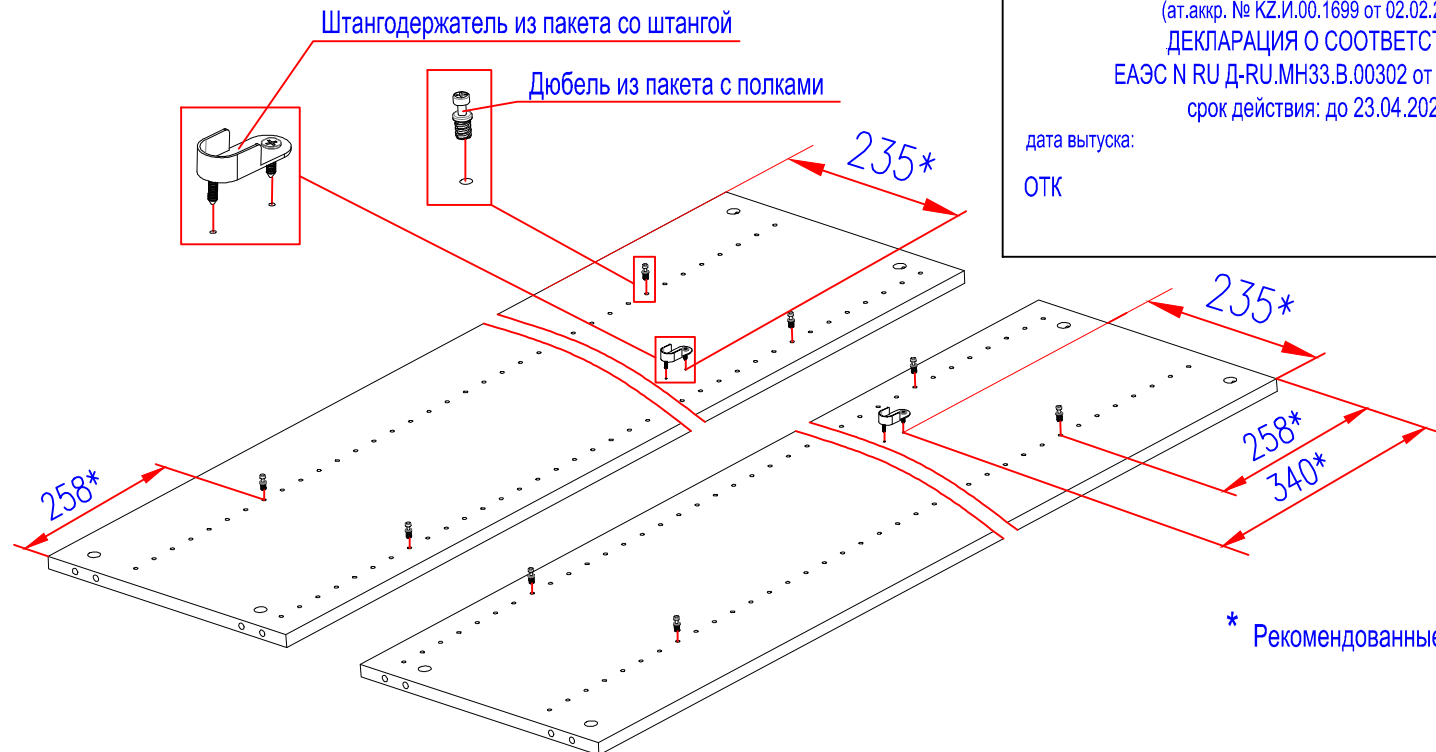
Указанная фурнитура находится в пакете : СГ531 - для арт.531

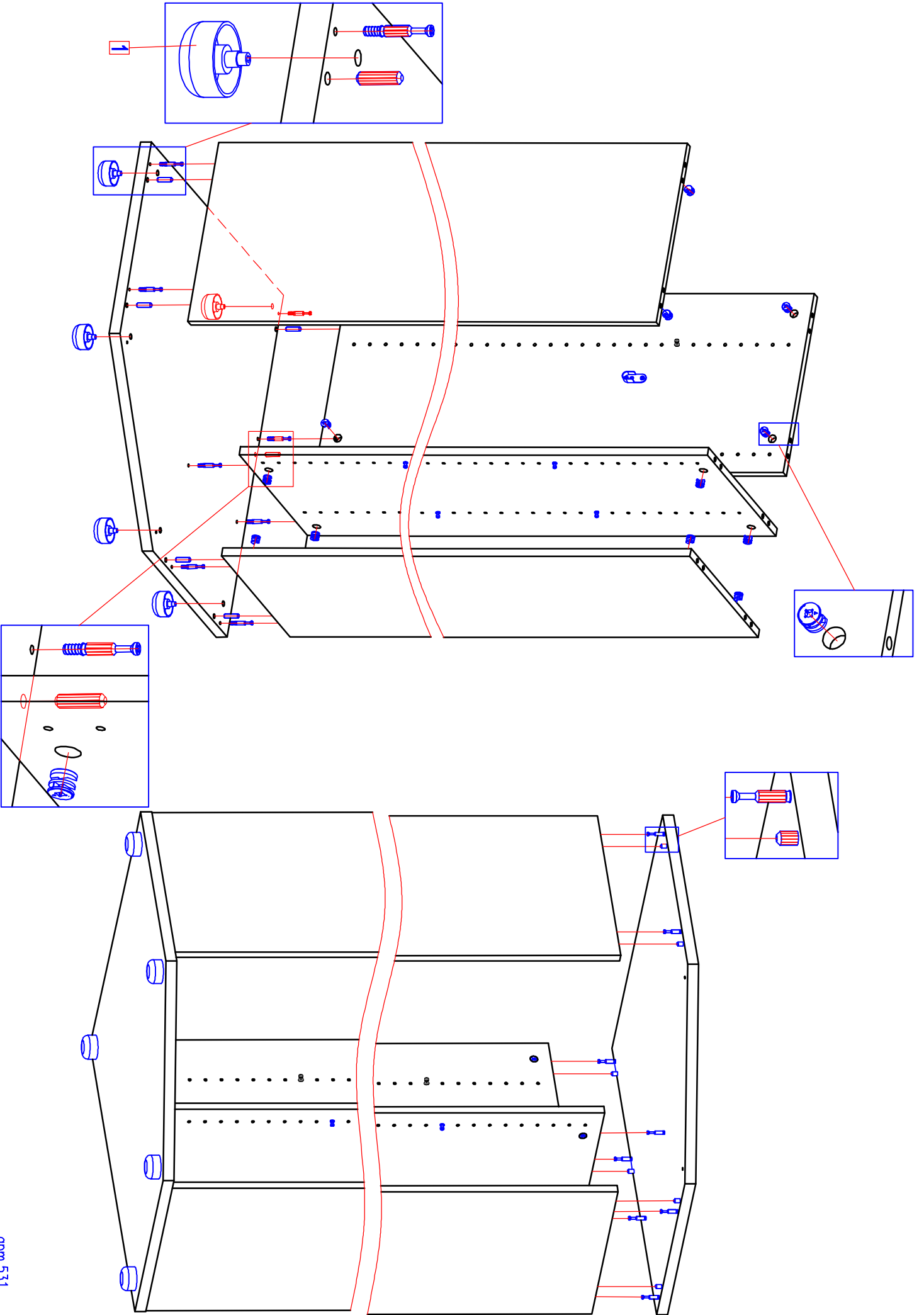
	номер пакета	обозначение пакета	наименование пакета	кол.-во пакетов
531	пакет 1/2	СБ501	Стенки боковые	2
	пакет 2/2	СГ531	Стенки горизонтальные	1
С3531	пакет	С3531.02	Стенка задняя	1
Ш31	пакет	Ш31	Штанга овальная	1
П807	пакет	П807.02	Полка (191x366)	1
П808	пакет	П808.02	Полка (664x366)	1
Д906	пакет	Д906.01	Двери (вставка ЛДСП)	1
Общее кол-во пакетов, шт.				8

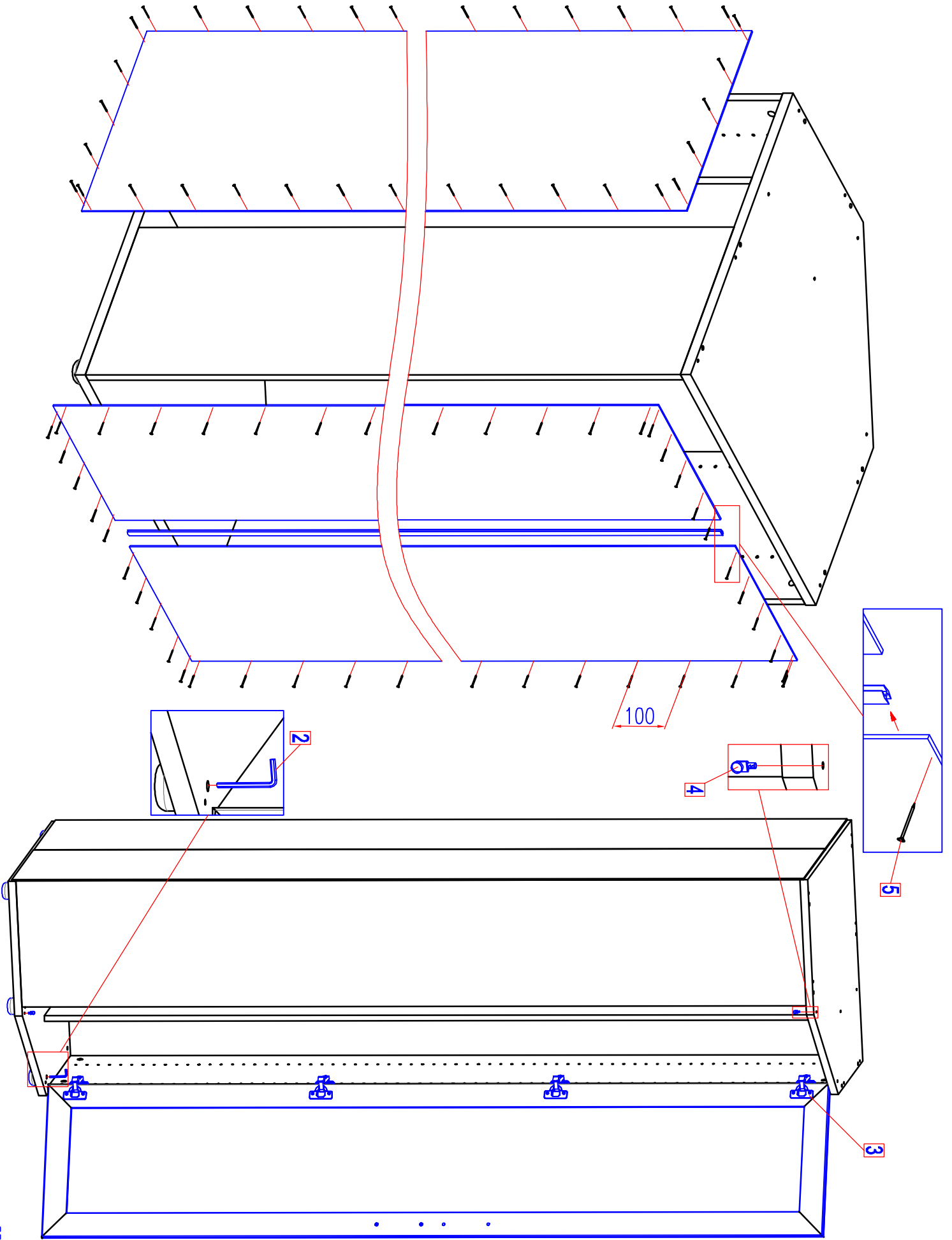
**Набор мебели для общей комнаты "Гарун К"**  
**Шкаф угловой арт.531**

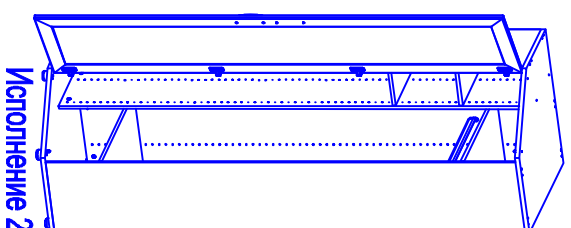
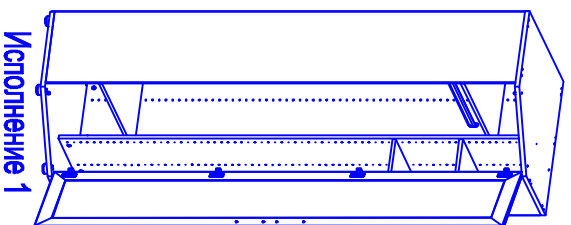
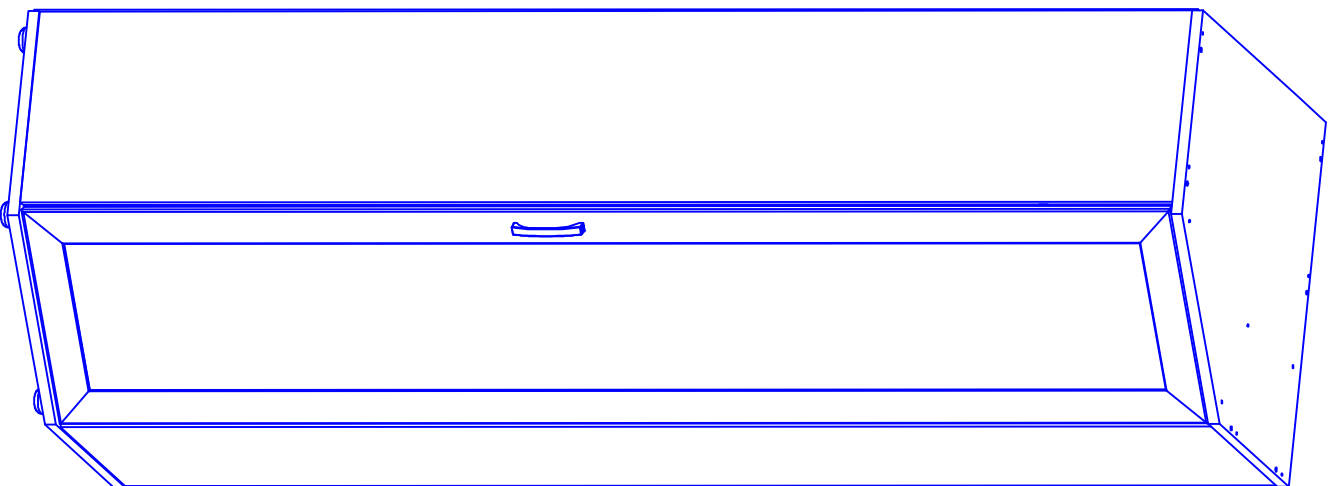
Изготовитель: ООО "Уют Сервис"  
 197374, Санкт-Петербург, ул.Мебельная, дом 5, лит. Б,  
 помещение 05Н, тел. (812) 336-89-90  
 ГОСТ 16371-93, ГОСТ 19917-93  
 Протокол испытаний №678-7104-2017 от 21.04.2017  
 Испытательная лаборатория промышленной продукции АНО "ЦСИ "Метроном"  
 (рег. № RA.RU.21ДМ80 от 11.04.2016г.)  
 Протокол испытаний №3567.02/17 от 20.04.2017г. Испытательная лаборатория  
 Филиала ТОО "КазСертТест" в городе Чебоксары РФ, Чувашская республика  
 (ат.аккр. № KZ.И.00.1699 от 02.02.2016г.)  
**ДЕКЛАРАЦИЯ О СООТВЕТСТВИИ**  
 ЕАЭС N RU Д-RU.МН33.В.00302 от 24.04.2017  
 срок действия: до 23.04.2020г.

дата выпуска:  
 ОТК







Собирать шкаф необходимо снизу вверх.

- Перед сборкой необходимо:
- а) Собрать вместе всю фурнитуру из пакетов.
  - б) Определить на какую сторону будет собираться угловой шкаф (Исполнение 1 или Исполнение 2)
  - в) Определите на какую сторону будет навешиваться дверь.
  - г) Определитесь с уровнем установки полок и штанги в корпусе.

1. На нижнюю горизонтальную стенку установить опоры №1, установить нижний горизонт на место, на которое будет устанавливаться изделие и выставьте его по уровню, отрегулировав его положение при помощи регулировочных винтов - опор №1 и ключа №2. Вставьте ключ в регулировочное отверстие опор и поверните в ту или иную сторону (приподнимаю или опускаю горизонт). Регулировка позволит компенсировать неровность пола и исключить перекос корпуса.
2. После того как Вы определитесь на какой высоте у Вас будут располагаться полки и штанга, необходимо закрутить дюбель полкодержателя. В первую пару боковых стенок корпуса установить дюбель на нужной высоте, установите штангодержатели для установки штанги для одежды (рекомендованные размеры указаны на первой странице). Установите дюбеля полок и во вторую пару боковых стенок. Подробное описание установки полок и штанг смотрите в соответствующих сборочных инструкциях.
3. В боковые стенки необходимо так же установить эксцентрики и штанги. В нижнюю и верхнюю горизонтальные стенки завернуть дюбель эксцентрика. Собрать корпус по рисунку, фиксируя детали поворотом внутренней части стержни по часовой стрелке.
4. Установить полки в установленные дюбеля и закрепить их с помощью отвертки.
5. Соединить стенки задней соединительной планкой и прикрепить ее гвоздями № 5 по периметру, соблюдая прямоугольность конструкции.
6. Установить и закрепить на двери петли №3, входящие в комплект фурнитуры горизонтов (петли находящиеся в упаковке двери не использовать). Навесить дверь (см. инструкцию по сборке двери).
7. Установить штангу для одежды в установленные штангодержатели. Шкаф может комплектоваться дополнительной штангой для одежды.
8. Шкаф может дополнительно комплектоваться полками, установку полок см. в инструкции по сборке полки.
9. После сборки изделия и установки его на место, необходимо подрегулировать его положение при помощи регулировочных опор. Места крепления опор закрыть заглушками от опор №1.
10. Бока шкафа соединить межсекционными стержнями с боками соседних секций (совместите отверстия в боках шкафов и досверлите отверстия по месту).
11. Выставить двери всех секций. Установите в качестве упора для двери полкодержатели №4.
12. Вырезать этикетку и приклеить снаружи на заднюю стенку.