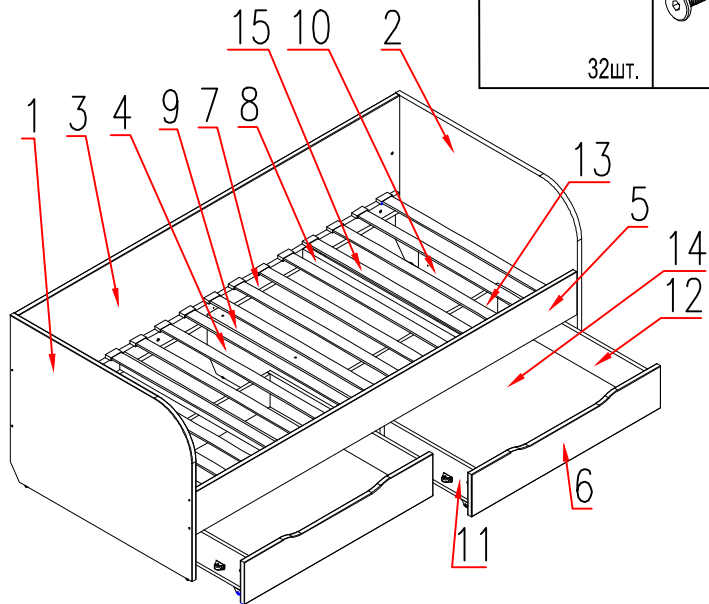


ООО "Уют Сервис"

тел.(812)336-89-90

Кровать-софа 900

"Гарун" арт.КС09



№1. Стяжка шурупная (конфирмат)  38шт.	№2. Ключ 4мм  1шт.	№3. Шкант 8x30  18шт.	№4. Винт 6x30  8шт.	№5. Футорка  8шт.	№6. Подпятник регулируемый  6шт.	№7. Футорка к подпятнику  6шт.	№8. Саморез 4x30  6шт.	№9. Латодержатель  30шт.	
№10. Саморез 4x16  32шт.	№11. Стяжка кроватная М6x70  8шт.	№12. Стяжка-бочонок  8шт.	№13. Эксцентрик  10шт.	№14. Дюбель эксцентрика  10шт.	№15. Опора колесная  16шт.	№16. Саморез 4x40  10шт.			

Уважаемый покупатель.

Для удобства транспортировки и предохранения от повреждения мебель поставляется в разобранном виде. В целях повышения надежности и долговечности изделий, улучшения их качества, повышения эстетичности и комфортности, производитель оставляет за собой право совершенствования конструкции изделий, замены крепежной фурнитуры без внесения изменений в настоящую инструкцию. Прежде чем приступить к сборке, внимательно ознакомьтесь с настоящей инструкцией.

Правила сборки.

Сборку следует производить на ровном полу, покрытом тканью или бумагой, во избежание повреждений кромок и загрязнения мебели. Необходимо соблюдать осторожность, чтобы не повредить поверхности деталей.

Крепление деталей должно быть прочным, без допусков на качание.

Подготовка к сборке.

1. Проверьте комплектность каждого пакета.
2. Проверьте наличие фурнитуры и метизов.
3. Перед началом сборки необходимо определить расположение деталей в изделии в соответствии со схемой сборки.

Рекомендации по сборке, эксплуатации и уходу за мебелью.

1. Мебель рекомендуется эксплуатировать в помещениях с температурой не ниже +10°C и влажностью 65+/-15 %.
2. Изделие не рекомендуется устанавливать вблизи сырых стен или источников тепла (печей, батарей или других отопительных приборов). Не проливать жидкости на поверхности изделия!
3. Соединения с помощью винтов, шурупов, и стяжек необходимо периодически проверять и производить их затяжку.
4. Удаление пыли с поверхности мебели следует производить сухой мягкой тканью или специальными салфетками. Для сохранения внешнего вида мебели рекомендуется периодически проводить обработку поверхностей специальными составами, предназначенными для ухода за мебелью, в соответствии с инструкцией по их применению. Выполнение данных условий позволит в течении длительного времени сохранить эстетические и эксплуатационные качества наших изделий.

Гарантии изготовителя:

1. Приобретая изделия мебели, убедитесь в отсутствии механических повреждений.
2. Компания несет ответственность за соответствие товара предъявленным требованиям, при условии соблюдения правил транспортировки, сборки и ухода за мебелью.
3. Претензии от покупателей принимаются магазинами, продавшими товар в течении 24 месяцев со дня продажи, с обязательным приложением товарного чека и упаковочного талона.

Благодарим Вас за покупку и выражаем уверенность, что при соблюдении правил сборки и условий эксплуатации мебель будет надежно служить Вам в течении длительного времени.

Порядок сборки

1. Произвести сборку двух ящиков согласно схеме. Собрать корпус ящика соединив дет.11,12,13,14 друг с другом с помощью стяжки №1, закрутив ее ключом №2. Далее к собранному корпусу ящика прикрепить дет.6 при помощи шкантов №3, эксцентрика №13 и дюбеля эксцентрика №14. Установить колеса №15, на посадочные места, при помощи саморезов 4x16 №10.
2. Соединить дет.1 и 2 с дет.10 с помощью саморезов 4x30 №8. В торец дет.1,2,4 забить футорку №7 и в нее вкрутить подпятник №6.
3. Произвести сборку основания кровати: соединить продольные бруски основания (дет.7) со средниками (дет.8,9) с помощью стяжки №1, закрутив ее ключом №2.
4. В большие отверстия царги (дет.5) и спинки задней (дет.3) необходимо забить футорки №5. Далее необходимо прикрепить царгу и заднюю спинку к продольным брускам основания кровати при помощи саморезов 4x40 №16 и винтов 6x30 №4, которые необходимо вкрутить в установленные футорки.
5. Соединить спинки кровати (дет.1,2) с царгой и спинкой задней, при помощи шкантов №3 и кроватных стяжек №11 и №12. Закрутив винт №11 ключом №2. Перегородку дет.4 соединить с дет.3 и с дет.9 с помощью стяжки №1, закрутив ее ключом №2.
6. Установить ламели (дет.15) в латодержатели №9 и закрепить их в отверстия на продольных брусках.

Комплект поставки				
№п/п	Наименование	Размер, мм		Кол-во
1	Стяжка левая	961	740	1
2	Стяжка правая	961	740	1
3	Стяжка задняя	2014	536	1
4	Перегородка	914	247	1
5	Царга	2014	196	1
6	Передняя стенка ящика	998	193	2
7	Брусок продольный	1966	70	2
8	Средник	866	70	2
9	Средник	866	70	1
10	Проставка	800	100	2
11	Боковая стенка ящика левая	800	150	2
12	Боковая стенка ящика правая	800	150	2
13	Задняя стенка ящика	888	150	2
14	Дюб ящика	800	921	2
15	Ламели	900	53	15

