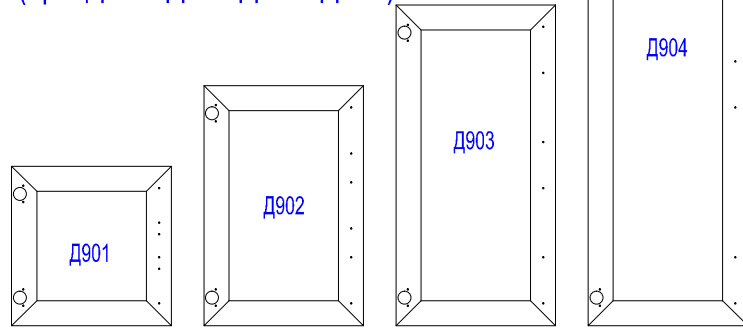


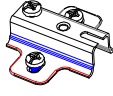
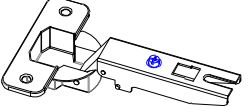
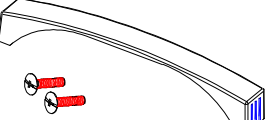


# ООО "Уют Сервис"

тел.(812)336-89-90

## Серия мебели "Гарун К"

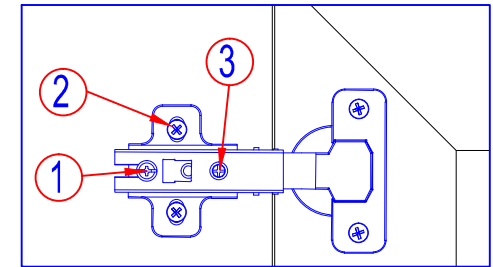
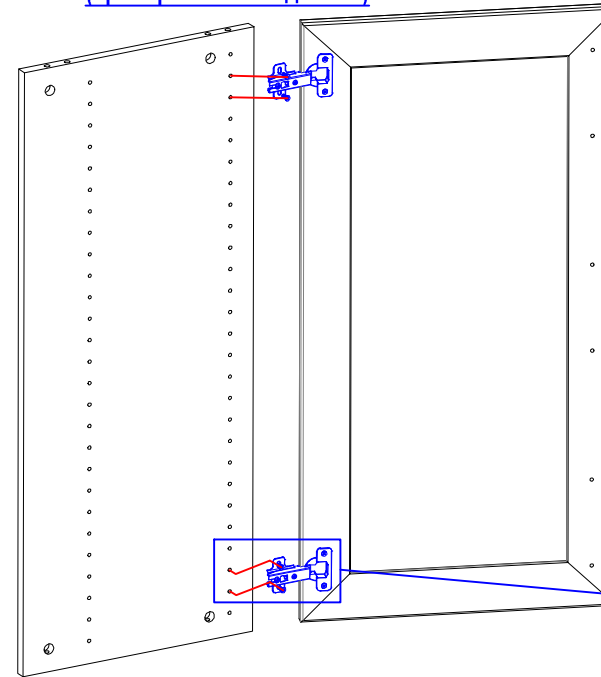
Дверь (арт. Д901/ Д902/Д903/ Д904)



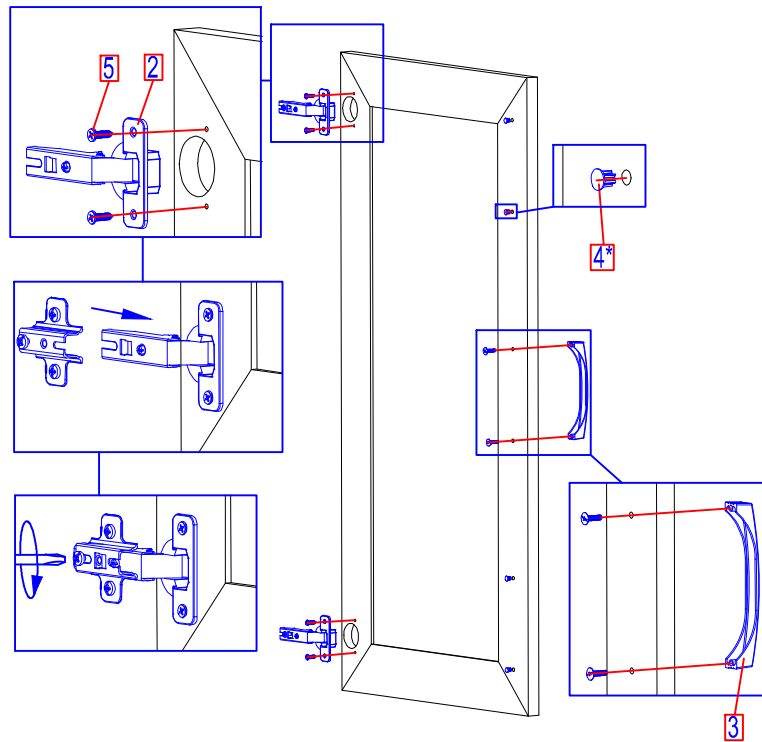
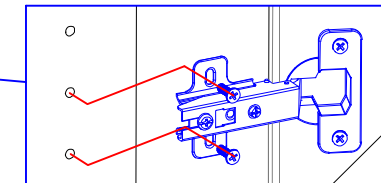
№1. Монтажная планка  2шт.	№2. Петля накладная  2шт.	№3. Ручка  1шт.	№4. Заглушка d5*  4шт.	№5. Саморез 4x16  4шт.
--	--	---	---	---

\* Заглушки d5 №4 в стандартную комплектацию не входят (приобретаются отдельно)

### Регулировка дверей



- 1 Вперед-назад (к себе от себя)
- 2 Верх-низ
- 3 Влево-вправо



1. Соберите корпус шкафа (тумбы). Выберите бок (левый/правый) на который будет навешиваться дверь.
2. В двери на посадочные места установите петли №2 (2шт.), закрепив их при помощи саморезов №5 (4шт.). Закрепите монтажную планку №1 (2шт.) на петле с помощью регулировочного винта.
3. Внимание! Для того, чтобы досверлить или просверлить новые отверстия под ручку нужно положить дверь на горизонтальную поверхность лицевой стороной вниз, подложив под место выхода сверла обрезок древесины (ДСП, МДФ), сверлить на максимальных оборотах сверла и минимальной подачи.
4. Далее, на выбранный бок, на посадочные места (согласно схеме сборки) установить монтажные планки с дверью, и закрепить их при помощи евровинтов планки.
- Произвести регулировку двери с помощью регулировочных винтов на петлях, согласно рисунку.
5. В просверленные отверстия двери установите ручку №3 при помощи винтов из комплекта ручки. В оставшиеся отверстия (на внутренней стороне двери) установите заглушки №4\*.